

РЪКОВОДСТВО

ЗА МОНТАЖ, ЕКСПЛОАТАЦИЯ И ПОДДРЪЖКА НА
ПЕЛЕТЕН КОТЕЛ СЕРИЯ BISOLID



СЪДЪРЖАНИЕ

стр.

1. ВАЖНА ИНФОРМАЦИЯ ЗА ЕКСПЛОАТАЦИЯТА НА СИСТЕМАТА	3
1.1. УКАЗАНИЯ ЗА БЕЗОПАСНОСТ	3
2. ПРЕДНАЗНАЧЕНИЕ И ПРЕДИМСТВА НА КОТЕЛ BISOLID	5
3. ОПИСАНИЕ НА ПЕЛЕТЕН КОТЕЛ СЕРИЯ BISOLID	6
3.1. ОСНОВНА ИНФОРМАЦИЯ ЗА ПЕЛЕТНА ГОРЕЛКА BISOLID GP XX_B	7
3.2. ОСНОВНА ИНФОРМАЦИЯ ЗА БУНКЕРА ЗА ГОРИВО	9
4. ТЕХНИЧЕСКИ ДАННИ ЗА ВОДОГРЕЕН КОТЕЛ BISOLID	11
5. МОНТАЖ И ИНСТАЛАЦИЯ НА КОТЕЛ BISOLID	19
5.1. ИЗИСКВАНИЯ ПРИ МОНТАЖА НА КОТЕЛ BISOLID	19
5.2. ИЗИСКВАНИЯ ПРИ МОНТАЖА НА ГОРЕЛКА BISOLID GP XX_B hc НА КОТЕЛ BISOLID	20
5.3. МОНТАЖ НА ВОДОГРЕЕН КОТЕЛ BISOLID	20
5.3.1. РАЗПОЛАГАНЕ НА КОТЕЛА	20
5.4. МЕТОДИКА ЗА МОНТАЖ НА КОТЕЛА	21
5.4.1. СВЪРЗВАНЕ КЪМ КОМИНА	21
5.4.2. СВЪРЗВАНЕ КЪМ ОТОПЛИТЕЛНАТА ИНСТАЛАЦИЯ	22
5.4.3. МОНТАЖ НА ПЕЛЕТНА ГОРЕЛКА СЕРИЯ BISOLID GP XX_B hc	22
5.4.4. МОНТАЖ НА ШАМОТНИТЕ НАПРАВЛЯВАЩИ ПЛОЧИ	23
5.4.5. МОНТАЖ/ПРОВЕРКА НА КАПАЧЕТО НА ОТСЕКА ЗА ПОЧИСТВАНЕ	24
5.4.6. МОНТАЖ НА КАПАКА ПРЕД ОТВОРА ЗА ДИМНИ ГАЗОВЕ	24
5.4.7. МОНТАЖ НА ХОРИЗОНТАЛНИТЕ КАПАЦИ НА КОТЕЛА	26
5.4.8. МОНТАЖ НА КАПАКА НАД КОНВЕКТИВНИЯ ТРАКТ НА КОТЕЛА	26
5.4.9. МОНТАЖ НА КАПАКА НАД ПЕЩНАТА КАМЕРА НА КОТЕЛА	27
5.4.10. СВЪРЗВАНЕ НА ПЕЛЕТНА ГОРЕЛКА КЪМ КОТЕЛА	27
5.4.11. МОНТИРАНЕ НА ШНЕКА ЗА ГОРИВО КЪМ ОСНОВНИЯ МОДУЛ НА ГОРЕЛКАТА	28
5.4.12. ЗАПЪЛВАНЕ НА ШНЕКА С ГОРИВО	29
5.4.13. СВЪРЗВАНЕ НА КОТЕЛА КЪМ ЕЛЕКТРИЧЕСКОТО ЗАХРАНВАНЕ	29
5.4.14. ПРИМЕРНА ПРИНЦИПНА ХИДРАВЛИЧНА СХЕМА	29
6. ВЪВЕЖДАНЕ НА КОТЕЛА В ЕКСПЛОАТАЦИЯ	31
6.1. ОСНОВНИ ИЗИСКВАНИЯ КЪМ ИЗПОЛЗВАНОТО ГОРИВО	31
6.2. ВЪВЕЖДАНЕ В ЕКСПЛОАТАЦИЯ НА КОТЕЛ BISOLID	32
6.2.1. ОСНОВНИ ПОЛОЖЕНИЯ	32
6.2.2. ЗАХРАНВАНЕ НА КОТЕЛ BISOLID	33
6.2.3. ВКЛЮЧВАНЕ НА КОТЕЛА	33
6.2.4. ПАРАМЕТРИТЕ ЗА НАСТРОЙКА НА РАБОТАТА НА КОТЕЛА	34
6.2.5. ПАРАМЕТРИТЕ ЗА НАСТРОЙКА НА РАБОТАТА НА ГОРЕЛКА BISOLID GP XX_B hc	34
6.2.6. НОМИНАЛЕН РЕЖИМ НА РАБОТА НА КОТЕЛА	35
6.3. РЕГУЛИРАНЕ НА ТОПЛИННАТА МОЩНОСТ НА КОТЕЛА	35
6.4. НАМАЛЯВАНЕ НА ТОПЛИННАТА МОЩНОСТ НА КОТЕЛА	36
6.5. УВЕЛИЧАВАНЕ НА ТОПЛИННАТА МОЩНОСТ НА КОТЕЛА	36
6.6. НАСТРОЙКА НА ГОРИВНИЯ ПРОЦЕС	36
6.7. СПИРАНЕ РАБОТАТА НА КОТЕЛА	36
6.8. АВАРИЙНО СПИРАНЕ РАБОТАТА НА КОТЕЛА	37
6.9. ОБСЛУЖВАНЕ И НАСТРОЙКА НА КОТЕЛА	38
6.10. ГАРАНЦИЯ И ГАРАНЦИОННИ УСЛОВИЯ	40
6.11. ДЕЙСТВИЯ СЛЕД ПРИКЛЮЧВАНЕ НА ЖИЗНЕНИЯ ЦИКЪЛ НА СИСТЕМАТА	41
7. ОТСТРАНЯВАНЕ НА НЕИЗПРАВНОСТИ	42
8. ЕЛЕКТРИЧЕСКА СХЕМА НА ВОДОГРЕЕН КОТЕЛ BISOLID В СИСТЕМА С ПЕЛЕТНА ГОРЕЛКА BISOLID GP XX_B hc	45

1. ВАЖНА ИНФОРМАЦИЯ ЗА ЕКСПЛОАТАЦИЯТА НА СИСТЕМАТА

Уважаеми собственици на водогреен пелетен котел серия Bisolid,

Бихме искали да Ви поздравим за новата Ви екологична котелната система. Със закупуването на този качествен продукт от производителя, Вие сте избрали система, която осигурява по-голям комфорт и оптимизиран разход на гориво при използване на щадящ околната среда начин на икономия на ресурси. Вашият котел е произведен по стриктни ISO 9001 стандарти.

На следващите страници сме предоставили конкретна информация и важни съвети относно работата на системата, нейните функции и начини на поддръжка. Моля, отделете специално внимание на това ръководство. Познаването на материала в този документ ще Ви позволи да се наслаждавате на дългосрочна безаварийна експлоатация на системата.

1.1. УКАЗАНИЯ ЗА БЕЗОПАСНОСТ

Водогрейният пелетен котел серия Bisolid и неговите аксесоари отговарят на всички приложими разпоредби за техника на безопасност. Вашият водогреен котел и всички аксесоари работят с помощта на 230 VAC променлив електрически ток. Неправилната електрическа инсталация или нейния ремонт могат да представляват опасност от животозастрашаващи токов удар на потребителите. Монтажът на инсталация може да се извършва само от подходящо квалифицирани техници.

Това ръководство е предназначено само за оторизирани сервизни специалисти. Важно е да знаете следното:

- Работите по отоплителната инсталация могат да се извършват само от инсталатори, които са получили права за това от компетентните органи.
- Работите по електроинсталацията трябва да се извършват само от електроспециалисти.
- Първоначалното техническо въвеждане в експлоатация, включващо оглед на изпълнението на инсталацията, настройки и пускане на котела в действие трябва да бъде осъществено от лице, упълномощено от представител на производителя.

Разпоредби

При работата със съоръжението спазвайте:

- Законовите разпоредби за техника на безопасност.
- Законовите разпоредби за защита на околната среда.
- Разпоредбите за професионален монтаж.
- Приложимите разпоредби на европейската общност.

Указания за безопасност



Моля следвайте точно тези инструкции за безопасност, за да избегнете рисковете и вреди за хората, имуществени щети и щети за околната среда.

Обяснение на инструкциите за безопасност.

Моля, обърнете внимание на следните символи в това ръководство:



Опасност

Този знак предупреждава за опасност от вреди за човека.



Внимание

Този знак предупреждава за опасност от имуществени щети и щети за околната среда.



Указание

Данните означени с този символ съдържат допълнителна информация.

Работи по привеждането в техническа изправност на съоръжението.



Внимание

Ремонтът на конструктивни елементи със свързана с техническата безопасност функция излага на риск безопасната експлоатация на инсталацията. Повредените конструктивни елементи трябва да се заменят с оригинални части на производителя.



Внимание

След внимателен прочит на инструкцията за монтаж и експлоатация ще получите цялата необходима информация относно конструкцията, управлението и безопасната експлоатация на котела. След разопаковане на котела проверете цялостта и окомплектовката на доставката. Проверете дали размерът на котела отговаря на желаното предназначение.

При констатиране на каквито и да било повреди, котелът следва да се изведе от експлоатация и да се осигури отстраняване на неизправностите от специализирана фирма. За правилното функциониране, безопасност и продължителна експлоатация на съоръжението следва да се провеждат системни контролни прегледи и профилактика поне веднъж годишно. Това ще гарантира направената от Вас инвестиция.

При ремонтни дейности е необходимо да се използват само оригинални части. За случаите на неизправности, причинени от неквалифициран монтаж, неспазване на предписанията или ръководството за експлоатация, производителят не носи отговорност и не предоставя гаранция.



Указание

В настоящото ръководство за експлоатация, монтаж и поддръжка обозначението на пелетен котел серия Bisolid включва модификациите на пелетни котли Bisolid 18 (18kW), Bisolid 25 (25kW) и Bisolid 32 (32kW).

2. ПРЕДНАЗНАЧЕНИЕ И ПРЕДИМСТВА НА КОТЕЛ BISOLID

Водогрейните пелетни котли серия Bisolid са предназначени за оползотворяване на дървесни пелети и представляват заварена стоманена конструкция. Тези котли служат за отопление в системи с локално топлоснабдяване, а също така и за подгриване на битова гореща вода. Котелът оползотворява дървесни пелети, като получената топлинна енергия се усвоява от топлообменната повърхност на котелното тяло и се предава на топлоносителя в отоплителната инсталация.

Комплектовката на водогрееен пелетен котел серия Bisolid включва:

- Теплообменник – 1 бр.
- Комплект автоматизирана горелка за пелети с ръчно почистване серия Bisolid GP xx_V hc – 1бр.
- Контейнер за пепел – 1бр.
- Капаче за дъното (между втория и третия ход).
- Шамотни детайли – 2бр.
- Клапа – 1бр.
- Дръжка за врата – 1бр.
- Комплект за почистване (гребка – 1бр, кука – 1бр).
- Електрически конектор за стаен термостат – 1бр.
- Захранващ кабел – 1бр.
- Гайка и шайба M10 – 2 бр.
- Ръководство монтаж, експлоатация и поддръжка на котела – 1бр.

Пелетният котел серия Bisolid, може да оползотворява дървесни пелети клас ENplus-A1, ENplus-A2 и EN B съгласно стандарт EN 14961-2:2010 или с категория: A, AB и B съгласно методиката, разработена и прилагана от фирмата-производител.

Предимства на котела:

- Компактна и опростена стоманена конструкция, позволяваща динамична работа, лесен монтаж и обслужване – plug & play.
- Компактно управление, интерфейсно табло и изнесени в задния края на котела конектори.
- Възможност за работа със стаен термостат (седмичен програматор).
- Отговаря на най-строгите европейски изисквания и норми (EN 303-5).
- Висока ефективност и ниски вредни емисии.
- Възможност за подгриване на битова гореща вода (БГВ).
- Минимални експлоатационни разходи.
- Котлите се предлагат в два варианта, за ляв или десен монтаж на горелката.

3. ОПИСАНИЕ НА ПЕЛЕТЕН КОТЕЛ СЕРИЯ BISOLID

Стоманеният водогреен пелетен котел серия Bisolid служи за отопление в локални инсталации, които могат да бъдат реализирани като системи с естествена циркулация на водата или пък чрез принудителното ѝ движение, осигурено от циркулационна помпа. Теплообменникът е модул от система, предназначена за автоматично оползотворяване на пелети и загряване на циркулационна вода. Почистването на пепелта от горивния процес става през предната долна врата на пещната камера ръчно, чрез изваждане на контейнера за пепелта и събиране на съдържанието му в подходящи за целта съдове. Организацията на горивния процес и теплообмена със стените на котелното тяло обезпечават висок коефициент на полезно действие на съоръжението. Работата на системата: водогреен пелетен котел серия Bisolid и автоматизирана горелка за пелети с ръчно почистване серия Bisolid GP xx_V hc зависи и от тягата на комина. Тягата на комина зависи от неговото състояние, а също и от температурата на димните газове, които директно ѝ влияят.

Конструкцията теплообменника на котела отговаря на изискванията за устойчивост съгласно действащия стандарт за такъв тип съоръжения: БДС EN 303-5:2012 – „Отоплителни котли. Част 5: Отоплителни котли за твърдо гориво с ръчно и автоматично подаване на горивото с номинална топлинна мощност до 500 kW. Терминология, изисквания, изпитвания и маркировка”.

Фигура 3.1. Външен изглед на водогреен пелетен котел серия Bisolid.



Котелът се състои от следните модули:

- Основната част на котела е котелното тяло (теплообменник), от страни на което се монтира автоматизирана горелка за пелети с ръчно почистване серия Bisolid GP xx_V hc. Теплообменникът се предлага в два варианта : т.н. „ляв” и „десен” монтаж, т.е. автоматизираната горелка за пелети с ръчно почистване може да бъде монтирана само на лявата страна или само на дясната страна на котелното тяло.

- Топлообменникът представлява заварена конструкция от стоманен листов материал. В предната долна част на топлообменника е оформена пещна камера, под нея е разположен контейнера за пепелта, която остава вследствие на горенето на горивото. Топлообменникът е компактен за постиганата топлинна мощност, тъй като е конструктивно оформен като триходов, което дава възможност за оптимален топлообмен и постигане на висока ефективност за относително малките габаритни размери, които има котела.
- Шамотните елементи се монтират в пещната камера, които осигуряват оптимален горивен процес и помагат за цялостното изгаряне на горивото.
- Контейнерът за пепелта е разположено на дъното на пещната камера. В него се събира пепелта и позволява опростено обслужване при почистване на съоръжението.
- Входящите и изходящите щуцери на подаващата и връщащата вода се намират в задната част на котела и представляват два извода с вътрешна резба G1½", чрез които съоръжението се свързва към отоплителната система.
- Димоотводът (с външен диаметър Ф149 mm) се намира в горната задна част на котела, разположен е централно и служи за отвеждане на димните газове през комин.
- Стоманеният топлообменник, неговият капак и вратичките са изолирани с минерална изолация, която ограничава топлинните загуби към околната среда.
- Манометърът е монтиран на предния капак на котелното тяло и показва налягането на циркуляционната вода в топлообменника.
- Външните декоративни страници са изработени от стоманена ламарина и са обработени с качествено цветно покритие.

3.1. ОСНОВНА ИНФОРМАЦИЯ ЗА ПЕЛЕТНА ГОРЕЛКА BISOLID GP XX_V

Автоматизираната горелка за дървесни пелети с ръчно почистване серия Bisolid GP xx_V hc се монтира хоризонтално и странично („ляв” или „десен” монтаж) на пелетния котел серия Bisolid и представлява отделен (самостоятелен) модул.

Комплектът на пелетната горелка с ръчно почистване серия Bisolid GP xx_V hc се състои от:

- Основен модул – 1бр.
- Горивоподаващ шнек – 1 бр.
- Гъвкава тръба – 1 бр. със скоби за стягане – 2 бр.
- Ръководство за монтаж, експлоатация и поддръжка на горелка за пелети серия Bisolid GP xx_V hc – 1 брой.

Основният модул на автоматизираната горелка за пелети с ръчно почистване серия Bisolid GP xx_V hc се състои от следните елементи:

- Горивна камера, която формира условията за оптимален горивен процес и е изработена от висококачествена легирана стомана.
- Скара на горивната камера, която се демонтира лесно и дава възможност за почистване от пепелта.
- Въздухоразпределителен тракт, чрез който се осигурява равномерно подаване на въздух за горене и охлаждане на елементите на горелката.
- Електрически нагревател, чрез който се разпалва горивото, разположен под наклонената част от скарата на горивната й камера.
- Вентилатор за подаване на въздух за горене, снабден с датчик за отчитане на честотата на въртене и възможност за регулиране.
- Фотосензор, чрез който се следи горивния процес, монтиран е странично и има възможност да бъде лесно почистван.

- Аварийен термодатчик за предпазване от т.н. “обратен пламък” в тръбата на основния модул за хранване с пелети.
- Контролер, чрез който се следи и управлява работата на горелката.
- Конектор за шнека за гориво, чрез който се реализира хранването на самия шнек.
- Интерфейсен панел, оборудван с дисплей и клавиатура за лесна настройка.
- Лостов механизъм с ръкохватка за ръчно механично почистване на скарата на горивната камера на горелката.

Към комплектовката на пелетната горелка е включен електрически задвижван външен шнек, който транспортира горивото от бункер до горелката в зависимост от режима на работа на горелката. Шнекът се състои от компактен мотор-редуктор с електрически двигател, който има вградена защита срещу прегряване, тръба в която се транспортира горивото докато достигне отвора, чрез който то се подава (пропада) към гъвката тръба.

Гъвката тръба е изработена от специален прозрачен термоустойчив негорим материал (разтапя се, но не гори и не отделя токсични вещества) и свързва шнека и основния модул.

Основните предимства на пелетните горелки с ръчно почистване серия Bisolid GP xx_V hc са следните:

- Пелетните горелки са напълно автоматизирани – запалване, следене на пламъка, продухване на горивната камера. Имат интуитивен LCD дисплей за лесна работа.
- Автоматична настройка на количеството въздух и гориво съобразно избраната от потребителя температура, осигурява висока ефективност на съоръжението при минимален разход на гориво.
- Автоматична модулация на горивния процес, намаляваща броя на спиранията и запалванията, респективно консумацията на гориво и електрическа енергия.
- Ръчно механично почистване на скарата на горивната камера, посредством лостов механизъм без отваряне на котела и без прекъсване на работата му.
- Управление на циркуляционна помпа според температурата на топлоносителя.
- Безшумна работа и ниска консумация на електрическа мощност.
- Защити от обратен огън и замръзване на топлоносителя.
- Защита на циркуляционна помпа от блокиране.
- Управление на вентилатор за димни газове - опция.
- Работа със стаен термостат или седмичен програматор.



Указание

Актуална и подробна информация за конструкцията и топлотехническите параметри на горелка за пелети с ръчно почистване серия Bisolid GP xx_V hc е представена в ръководството за експлоатация на горелката.

Фигура 3.2. Външен изглед на автоматизирана пелетна горелка с ръчно почистване серия Bisolid GP xx_V hc.



Фигура 3.3. Разположение на основните модули на пелетната горелка (поглед от страни).



3.2. ОСНОВНА ИНФОРМАЦИЯ ЗА БУНКЕРА ЗА ГОРИВО

Бункерът за пелети е „резервоарът“ за гориво, който осигурява условия за компактно съхранение на необходимото гориво за работата на системата за продължителен период от време и оптимални условия за работа на шнека за транспорт на пелети към автоматизираната горелка. В случай, че бункерът се прави / конструира на място, то неговата конструкция трябва да дава възможност за безпрепятствено естествено подвеждане (под действие на гравитацията) на горивото към зоната, от която то бива отнемано посредством горивотранспортния шнек на горелката, а също така лесното му

РЪКОВОДСТВО ЗА МОНТАЖ, ЕКСПЛОАТАЦИЯ И ПОДДРЪЖКА

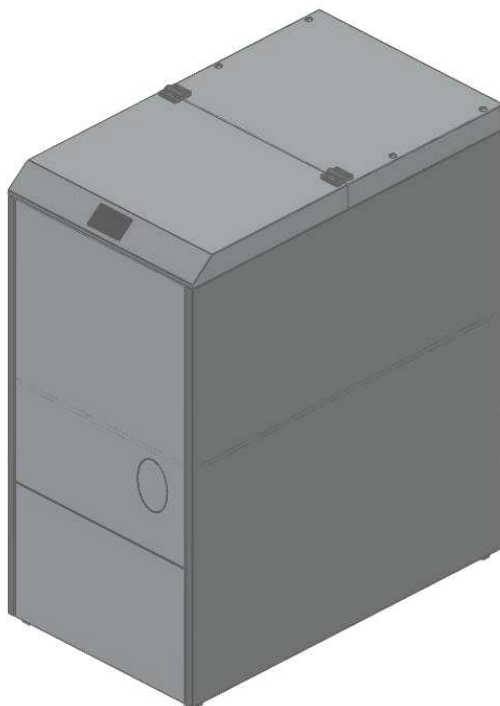
зареждане с гориво, евентуално почистване, като основното е да осигурява достатъчно капацитет за продължителна работа на системата.

Фирмата-производител произвежда и предлага сглобяем бункер за пелети, изработен от поцинкована листовна ламарина, който е с капацитет: 250, 450 и 650 kg.

Фигура 3.4. Сглобяем метален бункер за пелети с капацитет 250 kg.



Фигура 3.5. Метален бункер за пелети с капацитет 300 l.



4. ТЕХНИЧЕСКИ ДАННИ ЗА ВОДОГРЕЕН КОТЕЛ BISOLID

Топлотехническите параметри на пелетен котел серия Bisolid при работа с дървесни пелети са представени в Таблица 4.1

Таблица 4.1. Топлотехнически параметри на водогреен котел серия Bisolid.

ПАРАМЕТЪР	РАЗМЕРНОСТ	СТОЙНОСТ		
Модел на водогрейния пелетен котел	-	Bisolid 18	Bisolid 25	Bisolid 32
Номинална мощност на котела	kW	18	25	32
Диапазон на регулиране на топлинната мощност	kW	5 - 18	7 – 25	10 - 32
Използвано гориво	Дървесни пелети			
Клас на пелетите съгласно стандарт EN 14961-2:2010	ENplus-A1			
Категории използвани пелети (съгласно класификацията на фирмата-производител)	A, AB, B			
Необходимо количество въздух за реализиране на ефективен горивен процес	kg/h	27 – 30	45 – 50	57 - 64
	m ³ /h	24 – 27	39 – 44	50 - 56
Масов дебит на димните газове	g/s	9.4	15.6	19.8
Ефективност в режим на номинална мощност	%	89	89	89
Коефициент на излишък на въздух	λ	1.5 – 1.7		
Температура на изходящите димни газове в режим на номинална мощност	°C	180 – 200		
Отпадък при изгаряне на горивото	пепел	Количеството зависи от пепелното съдържание в горивото		

Техническите параметри на пелетен котел серия Bisolid са представени в Таблица 4.2.

РЪКОВОДСТВО ЗА МОНТАЖ, ЕКСПЛОАТАЦИЯ И ПОДДРЪЖКА

Таблица 4.2. Технически параметри водогреен пелетен котел Bisolid.

ПАРАМЕТЪР		РАЗМЕРНОСТ	СТОЙНОСТ		
Модел на водогрейния пелетен котел		-	Bisolid 18	Bisolid 25	Bisolid 32
Тегло на котела		kg	160	180	190
Воден обем на котела		dm ³	44	50	60
Габаритни размери на котела: Ш x Д x В	W -Широчина	mm	631	1030	1030
	D -Дълбочина		770	770	770
	H -Височина		964	883	964
Клас на котела		-	3		
Работно свръхналягане на водата на котела		bar	2.5		
Пробно свръхналягане на котела		bar	4		
Препоръчителна работна температура на водата в котела		°C	80		
Минимална температура на входящата вода в котела		°C	60		
Тяга на комина *		Pa	10 - 20 *		
Присъединителни връзки	Подаваща/Връщаща вода	G	1½"		
	Диаметър на дымоотвода	mm	149		
Захранващо напрежение на котела		-	L1, N, PE, 50Hz; 230VAC;		
Ел. защита на системата		-	IP20		

При работни стойности на коминната тяга под предписаната в горната таблица е необходимо да се монтира димосмукателен вентилаторен модул (група).



Внимание

Изборът, монтажа и присъединяването на вентилаторна група за димни газове трябва да се извърши от техническо правоспособно и обучено лице.

Класификацията на дървесните пелети в зависимост от физичните параметри по методика, разработена и прилагана от фирмата - производител е посочена в Таблица 4.3.

Таблица 4.3. Класифициране на дървесни пелети в зависимост от физичните свойства по методика, разработена и прилагана от фирмата-производител.

КАТЕГОРИЯ ПЕЛЕТИ	A^d	DU
A	$A^d \leq 0.6\%$	$DU \geq 97.0\%$
AB	$A^d \leq 0.6\%$	$DU < 97.0\%$
B	$0.6 < A^d \leq 1.0\%$	$DU \geq 97.0\%$
BC	$0.6 < A^d \leq 1.0\%$	$DU < 97.0\%$
C	$1.0\% < A^d \leq 2.0\%$	$DU \geq 97.0\%$
CD	$1.0\% < A^d \leq 2.0\%$	$DU < 97.0\%$
D	$2.0\% < A^d \leq 3.0\%$	$DU \geq 97.0\%$
DE	$2.0\% < A^d \leq 3.0\%$	$DU < 97.0\%$
E	$A^d > 3.0\%$	$DU \geq 97.0\%$
EF	$A^d > 3.0\%$	$DU < 97.0\%$

където :

A^d - пепелно съдържание на суха маса, %.

DU - механична устойчивост, %.

С приемането на новия стандарт на ЕС за дървесни пелети (EN 14961-2) през 2010 г. се въвежда нов сертификат ENplus за пелети използвани в котли за битова употреба и EN B за промишлени пелети, използвани в промишлени котли (Таблица 4.4.).

Таблица 4.4. Стандарт за дървесни пелети EN 14961-2:2010.

ПАРАМЕТЪР	РАЗМЕРНОСТ	ENplus-A1	ENplus-A2	EN B
Диаметър	mm	6 (± 1)	6 (± 1)	6 (± 1)
		8 (± 1)	8 (± 1)	8 (± 1)
Дължина	mm	$3,15 \leq L \leq 40$ ¹⁾	$3,15 \leq L \leq 40$ ¹⁾	$3,15 \leq L \leq 40$ ¹⁾
Насипна плътност	kg / m ³	≥ 600	≥ 600	≥ 600
Калоричност	MJ / kg	≥ 16,5-19	≥ 16,3-19	≥ 16,0-19
Влажност	Ma .-%	≤ 10	≤ 10	≤ 10
Прах	Ma .-%	≤ 1 ³⁾	≤ 1 ³⁾	≤ 1 ³⁾
Механична якост	Ma .-%	≥ 97,5 ⁴⁾	≥ 97,5 ⁴⁾	≥ 96,5 ⁴⁾
Пепел	Ma .-% ²⁾	≤ 0,7	≤ 1,5	≤ 3,5
Точката на топене на пепелта	°C	≥ 1200	≥ 1100	-
Съдържание на азот	Ma .-% ²⁾	≤ 0,3	≤ 0,3	≤ 1,0
Съдържание на мед	mg / kg ²⁾	≤ 10	≤ 10	≤ 10
Съдържание на хром	mg / kg ²⁾	≤ 10	≤ 10	≤ 10
Съдържание на арсен	mg / kg ²⁾	≤ 1,0	≤ 1,0	≤ 1,0
Съдържание на живак	mg / kg ²⁾	≤ 0,1	≤ 0,1	≤ 0,1
Съдържание на олово	mg / kg ²⁾	≤ 10	≤ 10	≤ 10
Съдържание на цинк	mg / kg ²⁾	≤ 100	≤ 100	≤ 100

1) Не повече от 1% от пелетите може да бъде по-дълъг от 40mm, макс. дължина 45mm.

2) Определено на суха маса.

3) Частици <3.15mm, фини прахови частици , преди предаването на стоката;

4) За измервания, направени с Lignotester пределно допустимата стойност ≥ 97.7 масови %.



Лого на печата ENplus-A1



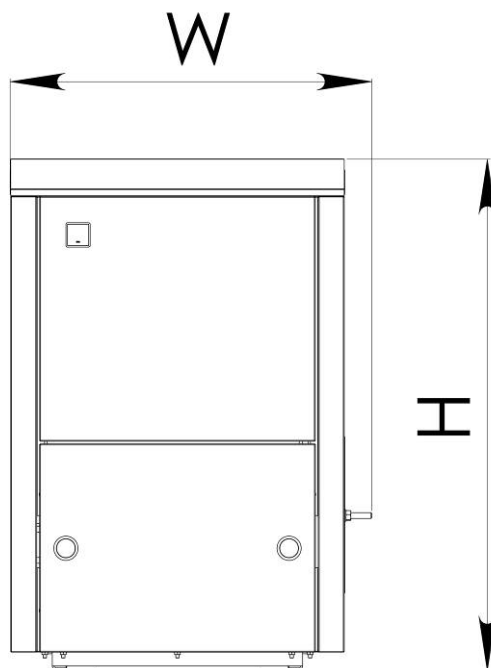
Лого на печата ENplus-A2



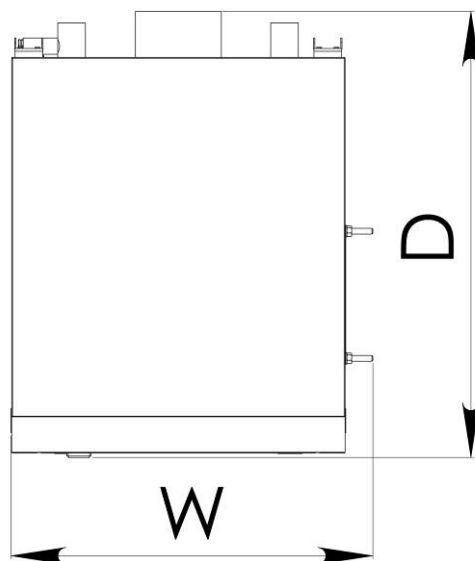
Лого на печата EN B

На следващите фигури са дадени габаритните и присъединителни размери на пелетен котел Bisolid.

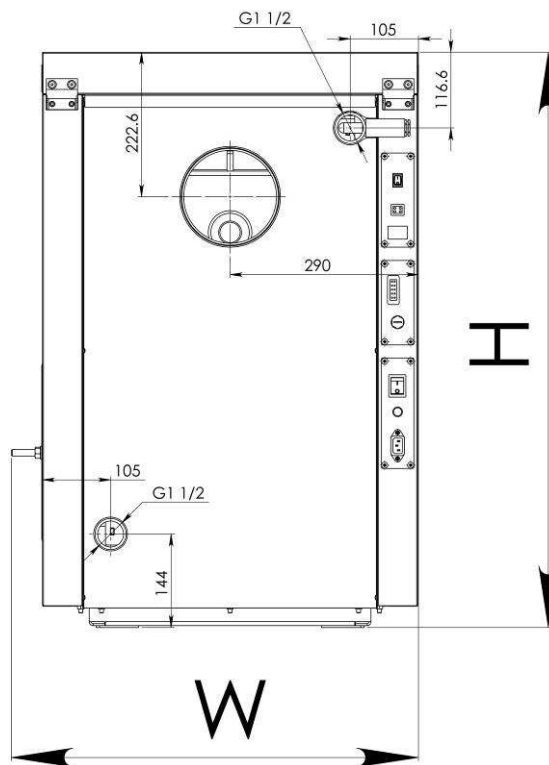
Фигура 4.1. Изглед на водогреен котел Bisolid (с посочени габаритни и присъединителни размери) – поглед отпред.



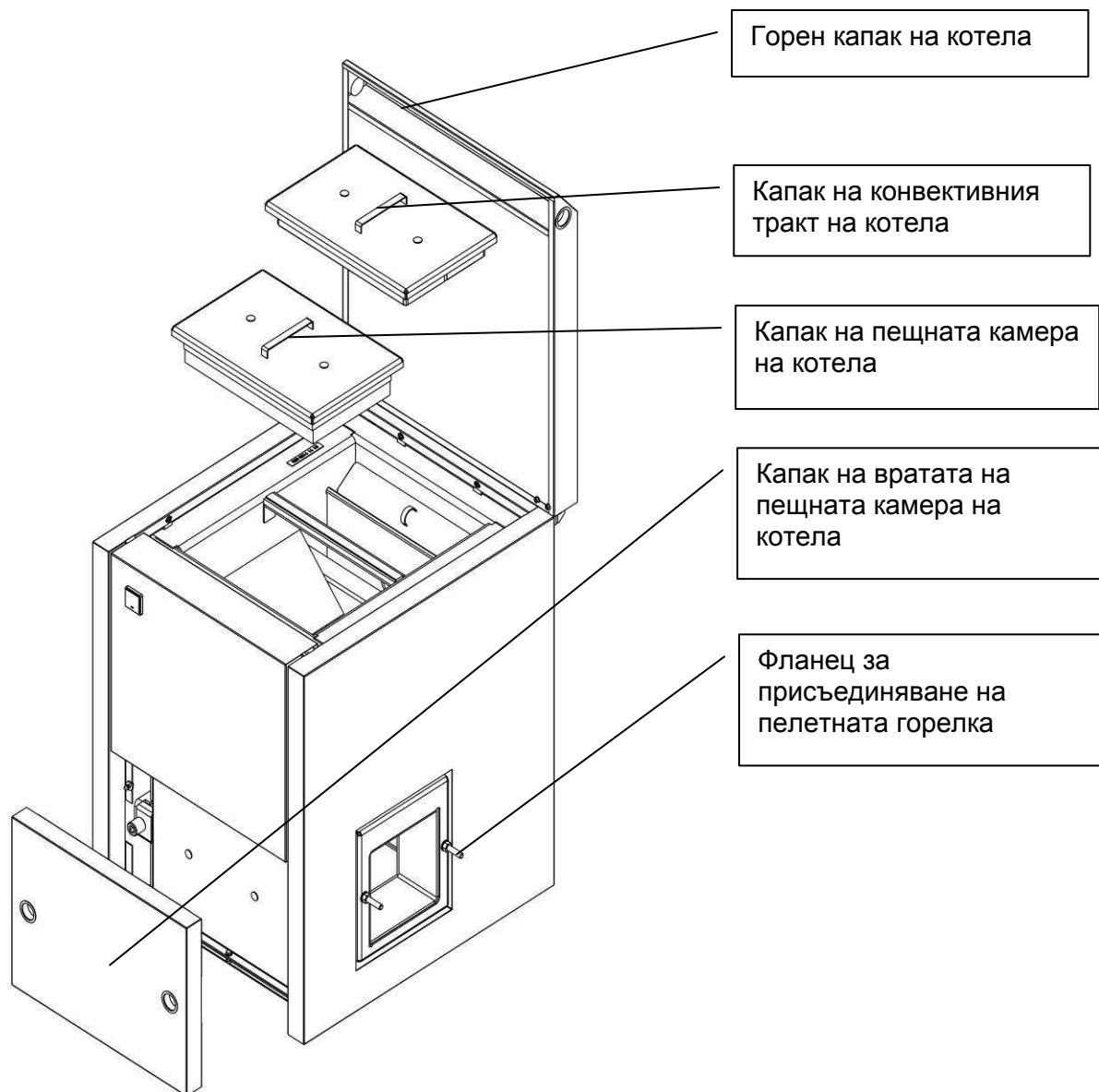
Фигура 4.2. Изглед на водогреен котел Bisolid (с посочени габаритни и присъединителни размери) – поглед отгоре.



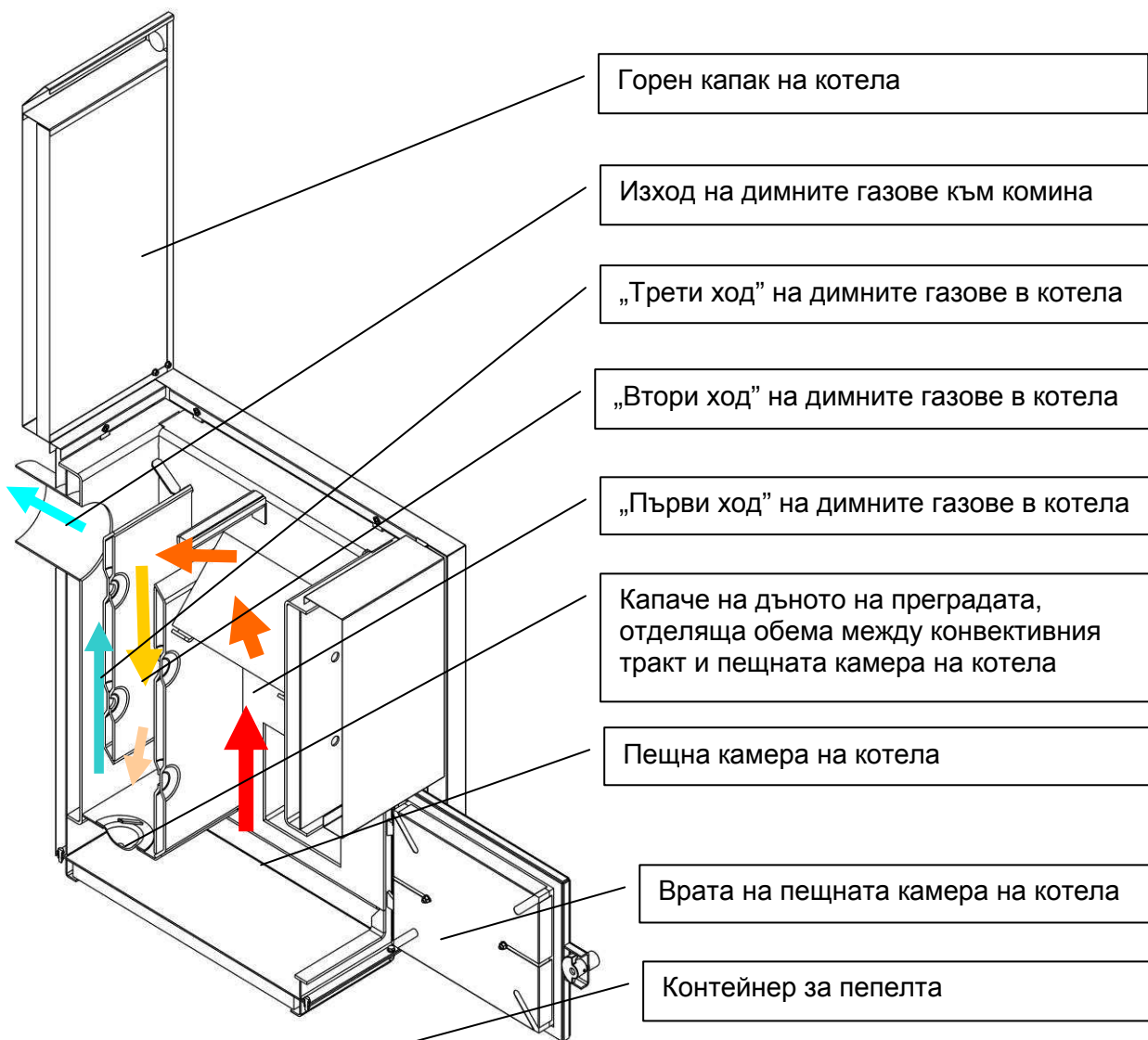
Фигура 4.3. Изглед на водогреен котел Bisolid (с посочени габаритни и присъединителни размери) – поглед отзад.



Фигура 4.4. Изглед на водогреен котел Bisolid.



Фигура 4.5. Напречен разрез на водогреен котел Bisolid с посочен ход на димните газове и основните модули от конструкцията.



5. МОНТАЖ И ИНСТАЛАЦИЯ НА КОТЕЛ BISOLID

5.1. ИЗИСКВАНИЯ ПРИ МОНТАЖА НА КОТЕЛ BISOLID

При монтажът на водогреен пелетен котел Bisolid, трябва да се спазват следните норми и изисквания:

- Помещението, предвидено за инсталиране на котела трябва да осигурява постоянен приток на свеж въздух, необходим за горивния процес и добро вентилиране.
- Не се допуска инсталиране на котела в обитаеми помещения, включително коридори.
- Присъединяването на водогреен пелетен котел серия Bisolid към отоплителната инсталация трябва да се извърши само от квалифициран техник.
- Монтажът и поддръжката на съоръжението се извършват от специализирани фирми с право на провеждане на тази дейност.
- Водогрейният пелетен котел серия Bisolid се свързва към отоплителната система със **ЗАТВОРЕН** разширителен съд. В случай, че системата е със затворен разширителен съд, то в нея трябва да бъде инсталиран предпазен вентил по налягане, който отваря при превишаване на работното налягане на котела (0.25MPa) и този вентил трябва да е със сертификат съгласно с PED 97/23.
- Преди въвеждане на котела в експлоатация трябва да се осигури цялостно напълване с вода/циркуляционна течност и обезвъздушаване на отоплителната инсталация.
- Обслужването на котела трябва да се извършва само от пълнолетни лица, които са запознати с инструкцията за експлоатация на съоръжението.

Постиганата топлинна мощност на системата: водогреен пелетен котел серия Bisolid и горелка за пелети с ръчно почистване серия Bisolid GP xx_V hc зависи от:

- Топлинната мощност, на която е настроена пелетната горелка.
- Степента на замърсяване на нагревните повърхности на котела.
- Степента на уплътнение на вратата и капаците на пещната камера на котела (състоянието на уплътняващите въжета).
- Тягата на комина.

Ефективният коефициент на полезно действие на системата: водогреен пелетен котел серия Bisolid и автоматизираната горелка за пелети с ръчно почистване серия Bisolid GP xx_V hc в режим на номинална мощност достига до 89% (в зависимост от конкретната система) Това се постига, чрез настройка на параметрите на работа на горелката с използване на газ-анализатор (извършва се от оторизиран специалист).

5.2. ИЗИСКВАНИЯ ПРИ МОНТАЖА НА ГОРЕЛКА BISOLID GP XX_V hc НА КОТЕЛ BISOLID

Автоматизираната горелка за пелети с ръчно почистване серия Bisolid GP xx_V hc се монтира на топлообменника на водогреен котел Bisolid. Конструкцията на котела дава възможност само за т.н. „ляв” или „десен” монтаж на горелката, ето защо изборът на подходящата комбинация трябва да бъде направен при подготовката на проекта за реализиране на системата. При монтажа трябва да се съблюдава да се осигури уплътнение между посочените елементи/модули, така че да не се допуска засмукване на неорганизиран въздух от околната среда или изтичане на димни газове. Също така при монтажа на горелката трябва да се отчетат и следните изисквания :

- Лесен достъп за почистване на скарата на горелката.
- Осигуряване на безопасни условия на работа и поддържане на надеждността на системата.
- Възможност за настройка и обслужване на системата: топлообменник на водогрейния котел серия Bisolid (например при необходимост от почистване), на горелката за пелети серия Bisolid GP xx_V hc – при настройка, при необходимост от поддръжка и регулиране, на транспортния пелетен шнек – при сервизиране и поддръжка, на бункера – при зареждане с гориво, при необходимост от извършване на почистване на съдържанието му.

5.3. МОНТАЖ НА ВОДОГРЕЕН КОТЕЛ BISOLID

Монтажът на водогреен пелетен котел серия Bisolid изисква подготовка на предварителен проект, съобразен с действащите норми и предписания:

- Към отоплителната система съгласно стандарт БДС EN 303-5:2012 – „Отоплителни котли. Част 5: Отоплителни котли за твърдо гориво с ръчно и автоматично подаване на горивото с номинална топлинна мощност до 500 kW. Терминология, изисквания, изпитвания и маркировка”.
- Към комин.
- Към противопожарни предписания.
- Към електрическата мрежа съгласно EN 60335-1/2006/A12012 - “Обезопасяване на битови електрически уреди”.

5.3.1. РАЗПОЛАГАНЕ НА КОТЕЛА

При разполагане на водогреен пелетен котел серия Bisolid е необходимо да се спазват следните изисквания:

- Минималното пространство за манипулация пред котела трябва да бъде с обхват 1000 mm.
- Минималното допустимото разстояние между задната част на котела и стена не трябва да бъде по-малко от 400 mm.
- Минималното разстояние от страната, на която е монтиран основния модул на автоматизираната горелка за пелети с ръчно почистване серия Bisolid GP xx_V hc до стена трябва бъде 500 mm, за да се осигури свободен достъп до самата горелка, а също трябва да се отчете и разположението на бункера за горивото и горивоподаващия шнек.
- Минималното разстояние от срещуположната страна, на която е монтиран основния модул на пелетната горелка серия Bisolid GP xx_V hc, до стена трябва да бъде 500 mm, за да се осигури достъп до капаците на топлообменника на пелетния котел и възможност за лесното му почистване от пепелта.

- Минималното разстояние на свободното пространство над пелетния котел серия Bisolid трябва да бъде поне 600 mm, за да се осигури лесен достъп до вътрешните повърхности на топлообменника с цел почистването му от натрупаната пепел.
- Минималното разстояние между котел серия Bisolid и бункера за пелети трябва да е 1000mm, за да се осигурят безопасни условия при експлоатация и предпазване от възникване на пожар.

Котелът се разполага така, че да се гарантира свободен достъп до щепселната кутия (230VAC/50Hz).



Опасност

Не докосвайте горещите връзки за вода или на дымоотвода, когато котелът работи.

Ако в котелното помещение има два котела, не е позволено да бъде поставено никакво гориво между тях. Препоръчваме да се поддържа минимално разстояние от 800 mm между котела и горивото или да съхранява горивото в едно помещение, различно от помещението в което е инсталиран котела.



Опасност

Не поставяйте запалими материали върху горната страна на котела или в близост до котела на определеното разстояние за безопасност.



Указание

Изискванията за монтажа и експлоатацията на шнека за транспорт и подаване на гориво от бункер към основния модул на горелката са посочени в нейното ръководство за монтаж, експлоатация и поддръжка.

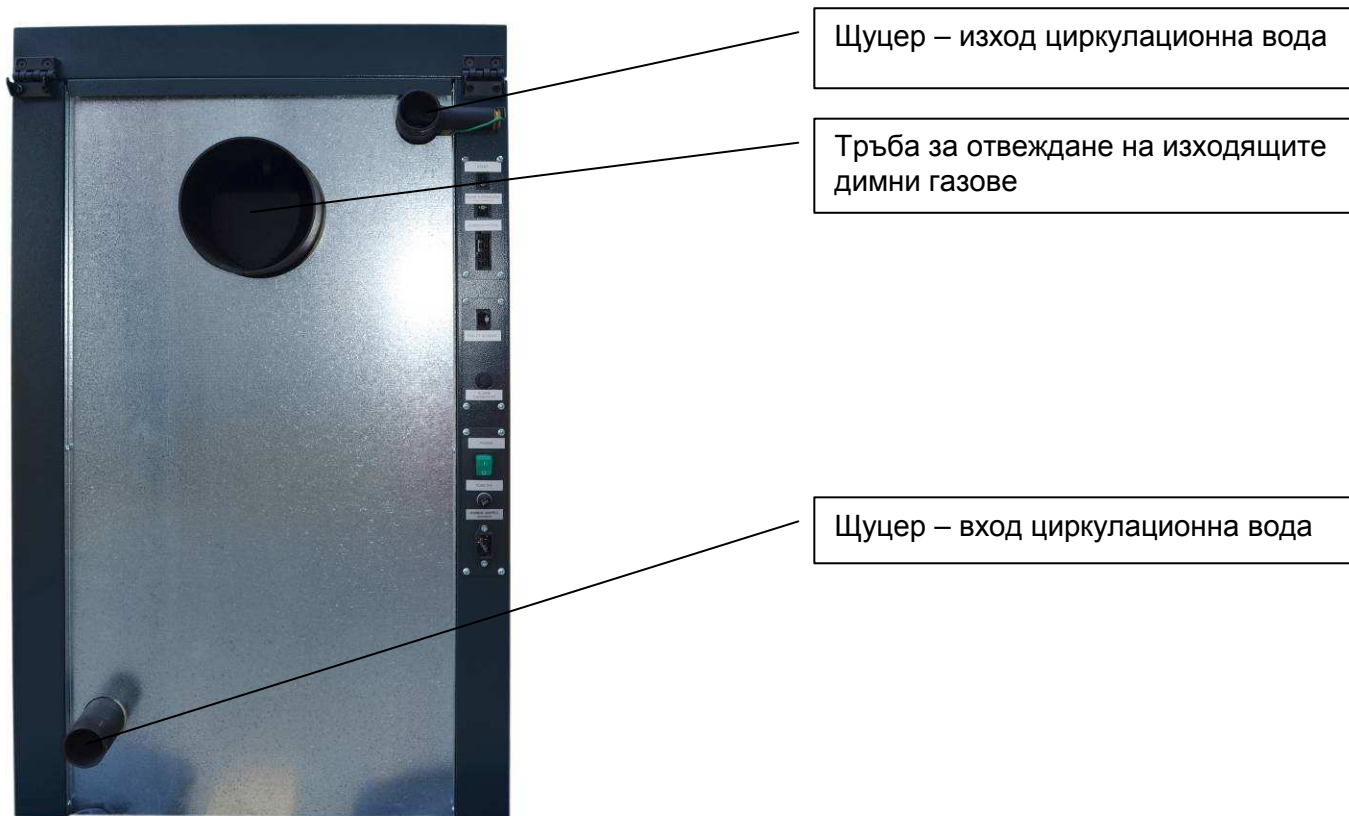
5.4. МЕТОДИКА ЗА МОНТАЖ НА КОТЕЛА

След като е позициониран водогрейния пелетен котел серия Bisolid, трябва да бъде свързан към отоплителната инсталация и към комина, като се спазват съответните изисквания. За правилната и надеждна работа на котела е необходимо той да бъде нивелиран, с което да се осигури неговото надеждно обезвъздушаване.

5.4.1. СВЪРЗВАНЕ КЪМ КОМИНА

След монтирането и нивелирането на котела, той трябва бъде свързан към комин, като се съблюдават изискванията за ефективна и надеждна работа на системата.

Фигура 5.1. Изглед на задната страна на водогреен котел Bisolid.



5.4.2. СВЪРЗВАНЕ КЪМ ОТОПЛИТЕЛНАТА ИНСТАЛАЦИЯ

Свързването на водогреен пелетен котел серия Bisolid към отоплителната инсталация се извършва чрез подходящи фитинги и арматура – изпълнява се съгласно подготвения топлотехнически проект.

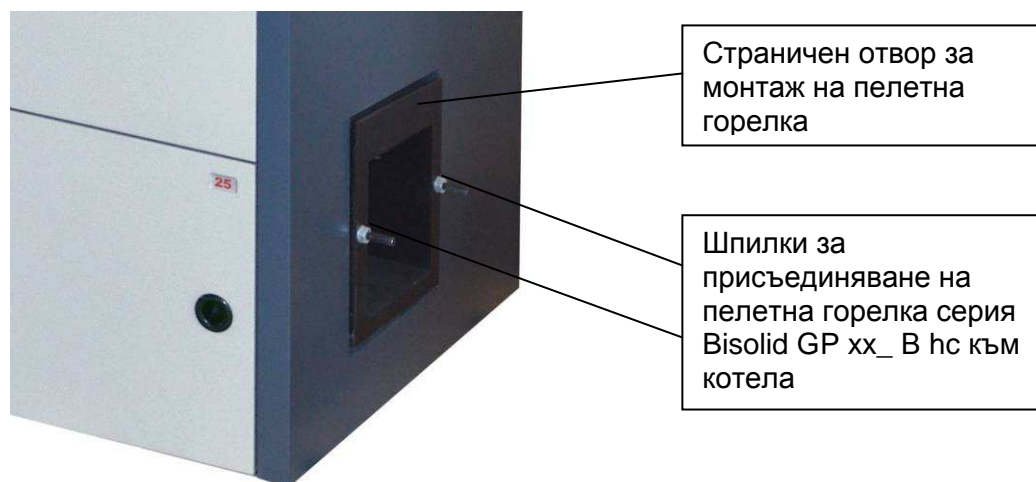
5.4.3. МОНТАЖ НА ПЕЛЕТНА ГОРЕЛКА СЕРИЯ BISOLID GP XX_V hc

Указание



При монтирането на пелетната горелка с ръчно почистване серия Bisolid GP xx_V hc е необходимо да спазват изискванията, посочени в нейното ръководство. Също така трябва да се използва уплътнението от минерална вата, което внимателно се поставя на присъединителния фланец на горелката и служи за изолация и намаляване на топлинния поток, който се предава от котелното тяло към горелката.

Фигура 5.2. Изглед към фланеца за присъединяване на пелетната горелка към котела.



След като пелетната горелка е монтирана, следва равномерно да се завият присъединителните винтове, така че да се гарантира уплътнението между нейния фланец и котелното тяло.

Фигура 5.3. Изглед към монтираната пелетна горелка серия Bisolid GP xx_ B hc.



5.4.4. МОНТАЖ НА ШАМОТНИТЕ НАПРАВЛЯВАЩИ ПЛОЧИ

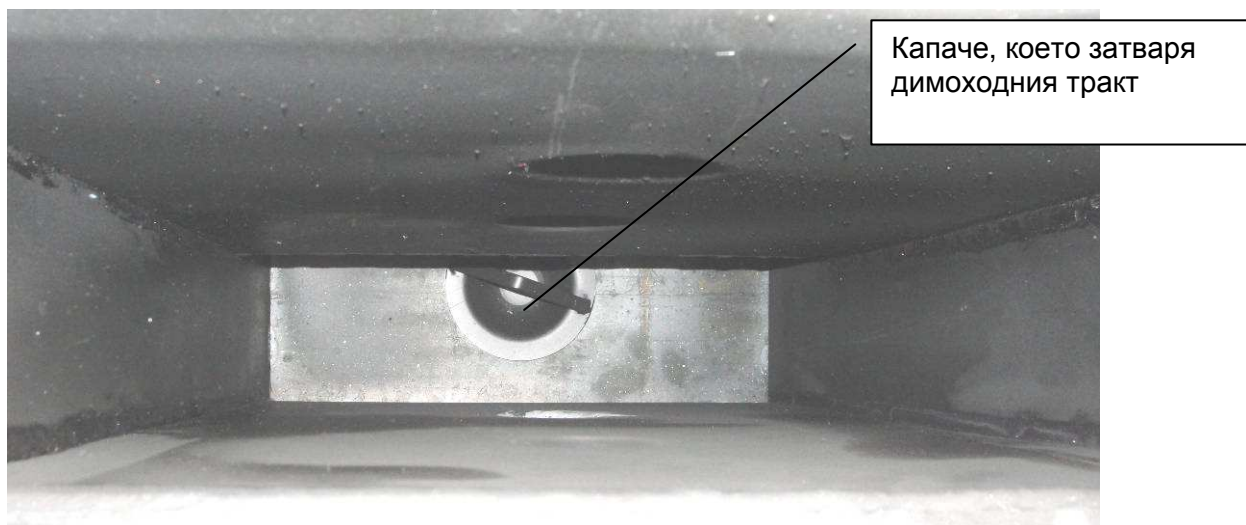
В печната камера на топлообменника следва да се монтират шамотните плочи, които са предоставени към комплекта (при транспортирането на системата те са опаковани и се намират в контейнера за пепел в печната камера на котела).

Фигура 5.4. Монтаж на шамотните елементи в пещната камера на котела.



5.4.5. МОНТАЖ/ПРОВЕРКА НА КАПАЧЕТО НА ОТСЕКА ЗА ПОЧИСТВАНЕ

Фигура 5.5. Поставяне на капачето за почистване на пепелта след втория ход на котела.



Указание



Правилното поставяне на капачето е от съществено значение за ефективността и надеждността на работа на котела. Ето защо след монтажа на котела, както и след всяко почистване на пепелта трябва да се провери коректността на поставяне на капачето.

5.4.6. МОНТАЖ НА КАПАКА ПРЕД ОТВОРА ЗА ДИМНИ ГАЗОВЕ

Капакът се монтира, като се подпира от едната си страна на специално заварените стопорни елементи, а от другата се опира на стената на котелното тяло.

Указание



Този капак служи за насочване на димните газове от втория към третия ход на димните газове на котела. В аварийни ситуации (например при възникване на големи налягания на димните газове в димоходния тракт на котела) се отваря и намалява тези пулсации.

Внимание



Този капак е подложен на термични натоварвания, ето защо е симетрично произведен. Препоръчително е този капак да се обръща на всеки две до три седмици при експлоатация на котела.

Фигура 5.6. Направляващият капак е демонтиран и се вижда изходящото сечение за димните газове на котела.



Направляващият капак е поставен отстрани, върху котелното тяло, преди неговото монтиране на място

Фигура 5.7. Направляващ капак – неговото поставяне и правилна позиция.



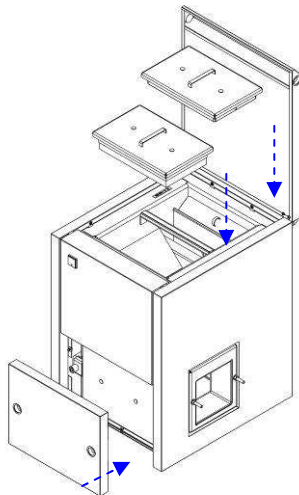
Направляващият капак е поставен на място

Кука за лесно боравене с направляващия капак

Елемент, заварен на топлообменника, на който трябва да се подпре направляващият капак

5.4.7. МОНТАЖ НА ХОРИЗОНТАЛНИТЕ КАПАЦИ НА КОТЕЛА

Фигура 5.8. Поставяне на капците на пелетен котел серия Bisolid.



5.4.8. МОНТАЖ НА КАПАКА НАД КОНВЕКТИВНИЯ ТРАКТ НА КОТЕЛА



Указание

Този капак е с монтиран предпазен елемент, изработен от неръждаема стомана.

Фигура 5.9. Направляващ капак над конвективния тракт на котела.



5.4.9. МОНТАЖ НА КАПАКА НАД ПЕЩНАТА КАМЕРА НА КОТЕЛА



Указание

Този капак е с монтирана изолационна плоскост, предназначена за работа при високи работни температури в обема на пешната камера на котела.

Фигура 5.10. Направляващ капак над пешната камера на котела.



Указание

Тези капаци НЕ са еднакви и не трябва да се променят местата, на които трябва да са поставени.

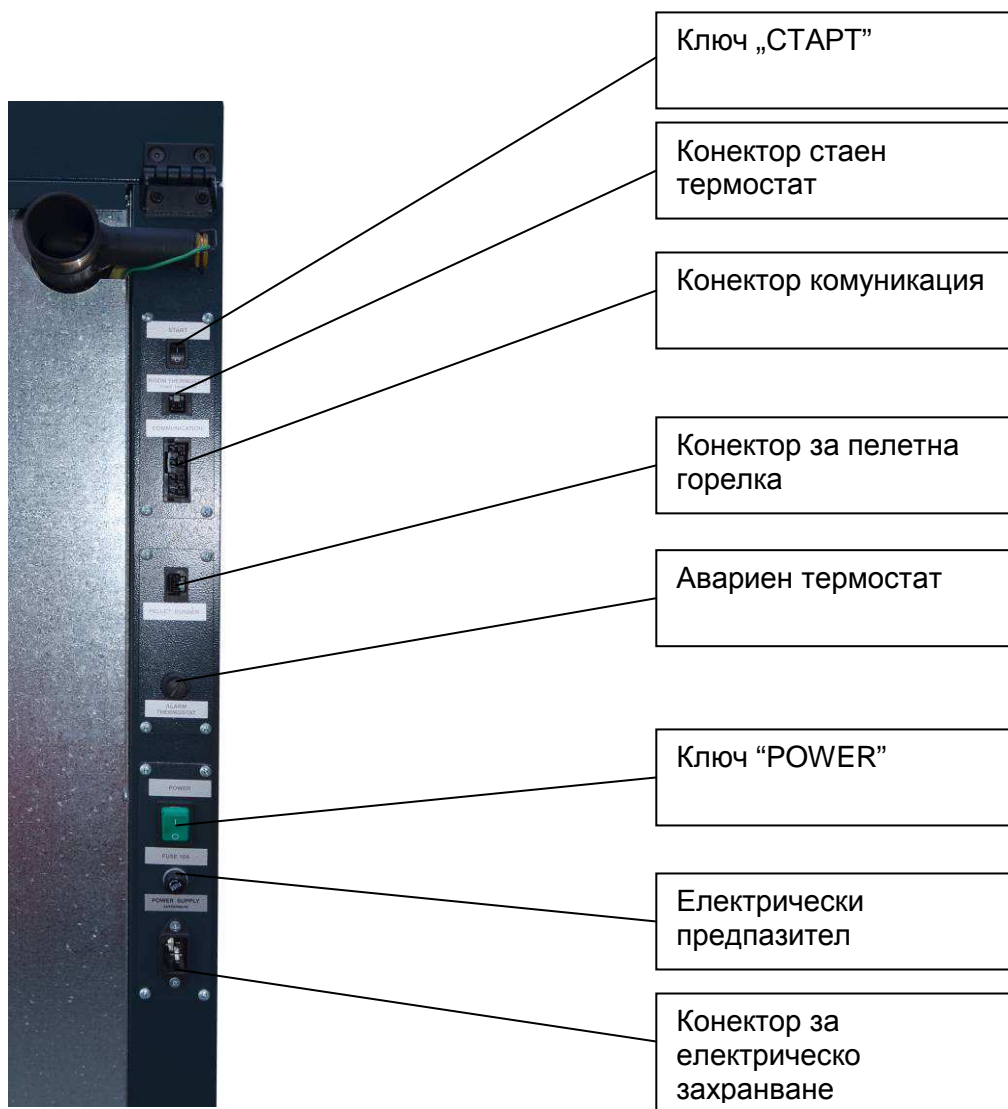
5.4.10. СВЪРЗВАНЕ НА ПЕЛЕТНА ГОРЕЛКА КЪМ КОТЕЛА

На задната страна на страничния капак на котела са монтирани електрически конектори за свързване към електрическото захранване, за свързване на пелетната горелка серия Bisolid GP xx_V hc, за свързване на стаен термостат.



Тези съединителни конектори са снабдени с елемент, който възпрепятства неволното им разединяване и трябва да се освободи преди разделянето им.

Фигура 5.11. Означение на електрическите конектори, монтирани на задния капак на котела.



Указание



Манометърът служи за индикация на налягането на циркуляционната течност в топлообменника на пелетния котел. Манометърът е монтиран на предния панел на топлообменника, в горния ляв ъгъл.

5.4.11. МОНТИРАНЕ НА ШНЕКА ЗА ГОРИВО КЪМ ОСНОВНИЯ МОДУЛ НА ГОРЕЛКАТА

Горивотранспортният шнек се монтира съгласно изискванията посочени в ръководството за монтаж, експлоатация и поддръжка на пелетна горелка с ръчно почистване серия Bisolid GP xx_V hc. При монтажа на този шнек трябва да бъдат спазени изискванията, предписани в ръководството на горелката за пелети.

Указание



Ъгълът (между оста на шнека и хоризонтална равнина) на наклон на шнека влияе пряко върху производителността му, т.е. дебита на гориво, който той ще осигурява при определен режим на работа. Ето защо при промяна на този ъгъл е вероятно да се налага и промяна на настройките на горелката, така че да се осигури определена топлинна мощност.

5.4.12. ЗАПЪЛВАНЕ НА ШНЕКА С ГОРИВО

Шнекът на пелетната горелка с ръчно почистване серия Bisolid GP xx_V hc се включва към постоянно електрическо захранване, бункерът се запълва с гориво и се изчаква докато от изходящия отвор на шнека започнат да падат пелети, след това щепселът на шнека се изключва и се включва към контакта, монтиран на дясната страна на основния модул на горелката, след което може да бъде включена системата.

Указание



Фирмата-производител си запазва правото да извършва промени по конструкцията на системата, без да е ангажирана да информира крайните клиенти за това.

5.4.13. СВЪРЗВАНЕ НА КОТЕЛА КЪМ ЕЛЕКТРИЧЕСКОТО ЗАХРАНВАНЕ

Свързването на системата, състояща се от водогреен пелетен котел серия Bisolid и пелетна горелка с ръчно почистване серия Bisolid GP xx_V hc към електрическата мрежа се осъществява чрез приложения в комплекта захранващ кабел.

Свързването към електрическото захранване трябва да се осъществи от оторизиран електротехник.

Внимание



Производителят си запазва правото за промени по конструкцията на котела, без да е необходимо за това да дава предварително информация на клиента.

Указание

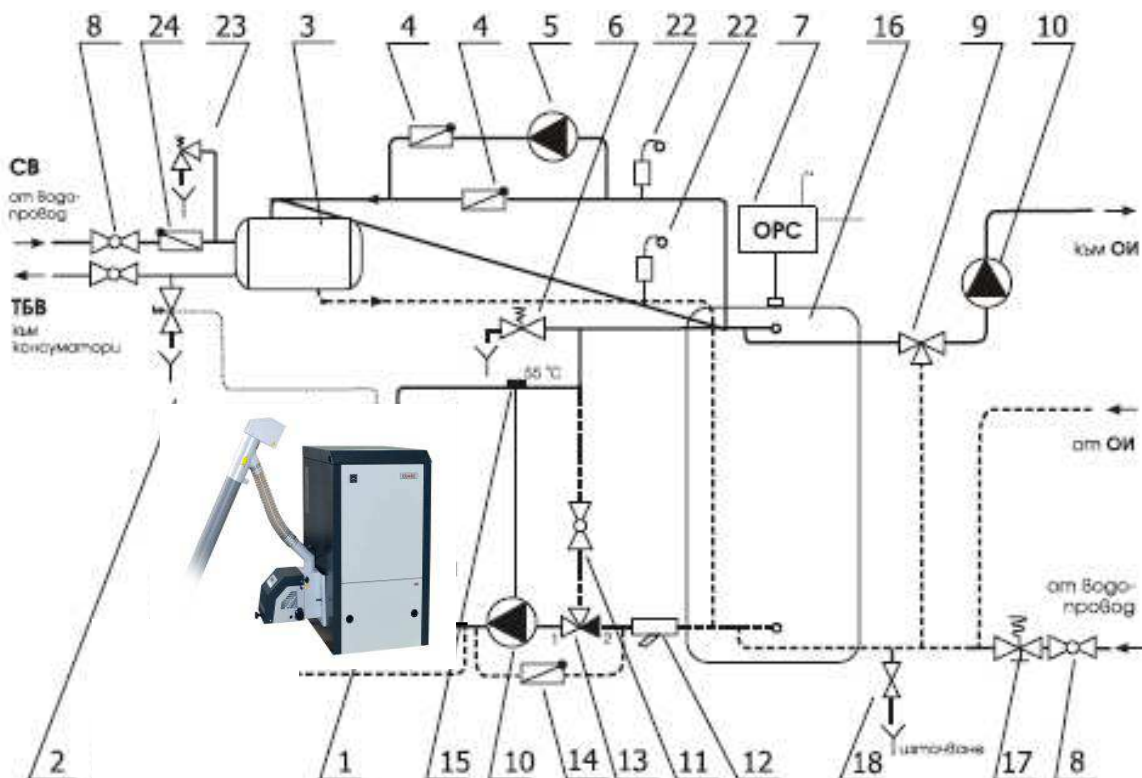


При първоначално пускане на горелката за пелети, а също така и след цялостно изчерпване на горивото в обема на шнека, той трябва да бъде запълнен с гориво отново – този процес е описан в ръководството на горелката. Тази операция трябва да бъде показана и обяснена и на крайния потребител.

5.4.14. ПРИМЕРНА ПРИНЦИПНА ХИДРАВЛИЧНА СХЕМА

Примерната хидравлична схема за свързване на водогреен котел серия Bisolid към отоплителната инсталация с ОТВОРЕН разширителен съд е показана на следната фигура.

Фигура 5.12. Примерна принципна хидравлична схема за свързване водогреен котел Bisolid към отоплителна система.



Внимание



Примерната хидравлична схема е само информативна и не може да бъде използвана като практически изпълнена хидравлична схема.

Таблица 5.1 Наименование на елементите, означени на Фигура 5.12.

No.	НАИМЕНОВАНИЕ
1	Водогреен котел серия Bisolid
2	Предпазен вентил
3	Бойлер БГВ
4	Възвратен вентил
5	Циркулационна помпа 1
6	Предпазен вентил
7	Отворен или затворен разширителен съд
8	Сферичен кран
9	Трипътен смесителен вентил
10	Циркулационна помпа 2

No.	НАИМЕНОВАНИЕ
11	Сферичен кран
12	Воден филтър
13	Термовентил TV
14	Възвратен вентил
15	Контактен термостат
16	Топлоакумулатор
17	Автомат за допълване на вода
18	Кран за пълнене и източване
22	Автоматичен обезвъздушител с клапа
23	Предпазен вентил
24	Възвратна клапа

Внимание



Приключването на монтажа и изпълнението на топлите проби на котела се отбелязват в гаранционната карта, където задължително се попълват полетата с необходимата информация.

6. ВЪВЕЖДАНЕ НА КОТЕЛА В ЕКСПЛОАТАЦИЯ



Системата, състояща се от водогреен котел серия Bisolid и автоматизирана горелка за пелети с ръчно почистване серия Bisolid GP xx_B hc, се въвежда в експлоатация само от специализирана фирма, упълномощена за извършване на такава дейност.

6.1. ОСНОВНИ ИЗИСКВАНИЯ КЪМ ИЗПОЛЗВАНОТО ГОРИВО

При въвеждането в експлоатация на водогреен пелетен котел серия Bisolid е необходимо да се спазват следните изисквания към горивото.

- За да се постигне пълно изгаряне е необходимо да се използва само сухо гориво, отговарящо на изискванията за надеждна работа. Производителят препоръчва горивото да се съхранява в сухи и проветриви помещения.
- Забранява се складиране на горивото в непосредствена близост до котела или на разстояние по-малко от 400 mm от него.
- Оптималното разстояние, което производителят препоръчва между котела и горивото е минимум 1000 mm. За предпочитане е горивото да се съхранява в съседно помещение.
- При инсталиране на състояща се от водогреен котел серия Bisolid и автоматизирана горелка за пелети с ръчно почистване серия Bisolid GP xx_B hc и при съхраняване на горивото трябва да се спазват противопожарните изисквания. Препоръчително е на удобно и безопасно място да се монтира пожарогасител.

Отоплителните системи с отворен разширителен съд позволяват непосредствен контакт между отопляващата (циркуляционната) вода и околната атмосфера. През отоплителния сезон водата в разширителния съд абсорбира кислород (през разделителната повърхност между течността и околния въздух), който повишава корозионното действие на циркуляционната течност върху металните повърхности, а също така се наблюдава и изпарение на циркуляционната течност (водата). За доливане трябва да се използва само вода, която отговаря на изискванията за употреба като циркуляционна течност, съгласно БДС 15207-81.

По време на отоплителния сезон е необходимо да се поддържа постоянно количество на водата в отоплителната система. При доливане с вода трябва да се внимава да не се вкара въздух в системата. Водата се използва само по предназначение. Недопустимо е източването на водата от котела и системата, освен в случай на ремонт. Препоръчително е периодично на всеки 14 дена да се извършва проверка на нивото на водата в отоплителната инсталация.

При необходимост отоплителната система се допълва с вода, но само когато котелът е в истинско състояние. Това е необходимо, за да се избегне повреждането на стоманения топлообменник поради възникване на термични напрежения.

В случай, че котелът и отоплителната инсталация няма да бъдат в експлоатация и има възможност да се получи локално замръзване на циркуляционната вода, то е препоръчително да се източат водата. Също така наличието на вода в отоплителната инсталация и котела предпазва металните повърхности от контакт с кислорода от въздуха и възникване на корозия.

6.2. ВЪВЕЖДАНЕ В ЕКСПЛОАТАЦИЯ НА КОТЕЛ BISOLID

6.2.1. ОСНОВНИ ПОЛОЖЕНИЯ

- Обслужването на водогрейния пелетен котел трябва да се извършва в съответствие с ръководството за монтаж, експлоатация и поддръжка.
- Всяка намеса в работата на котела, която би довела до възникване на опасност за здравето на обслужващия персонал или други косвено свързани лица е недопустима.
- По време на работа на котела, топлоизточникът трябва периодично да се проверява от обслужващия персонал/клиента.
- Потребителят не трябва да извършва ремонтни дейности по котела. При възникване на проблем по време на експлоатация трябва да бъде потърсена компетентна помощ от фирмата, която го сервизира.
- Забранява се повишаване на топлинната мощност на котела над номиналната.
- Пепелта от горивния процес се събира в огнеупорни съдове с капацитет и след охлаждане до температура на околната среда се изхвърля на подходящи за целта места. Също така пепелта от оползотворяване на дървесни пелети би могла да бъде оползотворявана с цел наторяване на почвата.

Системата, състояща се от водогрееен котел серия Bisolid и автоматизирана горелка за пелети с ръчно почистване серия Bisolid GP xx_V hc се управлява от контролния блок, монтиран в основния модул на горелката. Върху горния капак на основния модул на горелката е монтиран дисплей и клавиатура, чрез които се променят работните параметри на системата. Подробна информация за управлението е посочена в ръководството за монтаж, експлоатация и поддръжка на пелетна горелка серия Bisolid GP xx_V hc.

Елементи на интерфейсния панел и тяхната функция (виж Фигура 5.11):

- Ключ “СТАРТ” – служи за подаване на “СТАРТ/СТОП” команда към основния модул на пелетна горелка серия Bisolid GP xx_V hc, при което се изпълнява съответната управляваща функция от контролера на горелката.
- Конектор “Стаен термостат” – служи за свързване на стаен програмируем термостат, чрез който може да се управлява работата на системата. Този термостат е опция и не се предлага в стандартната екипировка на системата.
- Конектор „Комуникация” - конектор за връзка на пелетната горелка с котела за управление на нейния контролер.
- Конектор “Пелетна горелка” – служи за свързване на кабела на пелетната горелка към котела.
- Аварийен термостат – служи за предпазване на пелетния котел от прегряване. Фабрично е настроен да спира захранването на автоматизираната горелка за пелети серия Bisolid GP xx_V hc при превишаване на температурата на циркуляционната вода в котелното тяло над гранична стойност (настроена в завода - производител на 95°C).
- Ключ “POWER” – служи за централно включване и изключване на водогрееен котел серия Bisolid и на пелетната горелка от серия Bisolid GP xx_V hc.
- „Електрически предпазител” – централен предпазител на таблото за управление на котела.
- “Електрическо захранване” – служи за свързване на централния захранващ кабел и осигуряване на електрическо захранване на системата.

6.2.2. ЗАХРАНВАНЕ НА КОТЕЛ BISOLID

Котелът трябва да бъде свързан към електрическата инсталация, като са спазени правилата на техниката за безопасност. В окомплектовката на котела е приложен захранващ електрически кабел с куплунг, който се свързва към котела.

Бункерът за гориво трябва да бъде запълнен с пелети, за да може захранващото устройство да ги транспортира до зоната на горелката.

6.2.3. ВКЛЮЧВАНЕ НА КОТЕЛА

Включването на системата се осъществява посредством ключ "POWER", монтиран на водогрейнния котел серия Bisolid. При задание за работа, определено от настройката на заданието на температурата на циркуляционната вода в котела (и при задание на стаен термостат – ако е свързан такъв), автоматизираната горелка за пелети с ръчно почистване серия Bisolid GP xx_V hc се активира и преминава в автоматичен режим на очакване - превключването на ключ "СТАРТ" я стартира. В случай, че ключът "СТАРТ" е бил предварително включен, пелетната горелка се стартира веднага. Ако системата е работила (или е в т.н. "горещ резерв"), но е прекъснало електрическото захранване, то при възстановяване на захранването, системата се стартира автоматично.

Внимание



Възможно е при началното запалване на котела и недостатъчна коминна тяга (например когато коминът не е с достатъчна височина или замърсен такъв) да се наблюдава "пропушване" на димни газове от зоната на капците, намиращи се над пещната камера и над конвективната зона на котела и/или от уплътнението на вратата на пещната камера. Ето защо се препоръчва проверка на затварянето и уплътнението на вратите и капците на котела, а също така и състоянието на комина. Същият ефект може да се получи и в преходните сезони – есен и пролет, когато естествената тяга на комина е намалена поради висока температура на околната среда.

Внимание



Възможно е при неправилна настройка на началната доза на горивото за запалване да се наблюдава пропушване на димни газове през неплътностите на котела. В такъв случай е необходимо да се извърши настройка на количеството на началната доза на пелетната горелка за запалване на гориво – извършва се от сервизен техник.

Указание



В режим на разпалване на горивото се активира модул – електрически нагревател, намиращ се под наклонената скара на пелетната горелка. Този нагревател загрява горивото докато то се разпали и наличието на пламък се отчете от фотосондата на горелката. Подробна информация за конструкцията и начина на работа на пелетната горелка с ръчно почистване серия Bisolid GP xx_V hc е посочена в нейното ръководство.

Указание



Автоматизираната горелка за пелети серия Bisolid GP xx_V hc работи по предварително зададен алгоритъм на работа, който е реализиран чрез съответна специализирана програма, заложен в управляващия контролер. Настройката на работните параметри на контролера на горелката се извършват само от обучен сервизен техник.

6.2.4. ПАРАМЕТРИТЕ ЗА НАСТРОЙКА НА РАБОТАТА НА КОТЕЛА

Режимът на работа на пелетен котел серия Bisolid се определя директно от настройката на управляващия контролер на горелката, определящ заданието за температурата на циркуляционната вода в котела. Също така трябва да се отчита, че температурата на циркуляционната вода, която постъпва в котела (подаващата вода) оказва влияние върху режима на работа на системата, нейната надеждност и ефективност.

Внимание



Производителят гарантира ефективна и надеждна работа на системата: водогреен пелетен котел серия Bisolid и автоматизирана горелка за пелети серия Bisolid GP xx_V hc САМО в границите на работния диапазон на системата, посочени в Таблица 4.2 от ръководството.

6.2.5. ПАРАМЕТРИТЕ ЗА НАСТРОЙКА НА РАБОТАТА НА ГОРЕЛКА BISOLID GP XX_V hc

В ръководството за монтаж, експлоатация и поддръжка на горелката за дървесни пелети серия Bisolid GP xx_V hc са посочени параметрите, които определят режима на работа и постигане на топлинната мощност на горелката и съответно на котела. Значението и начина на промяна на тези параметри трябва да бъдат обяснени на крайния клиент, за да му се предостави възможност гъвкаво и оптимално да използва съоръжението.

Внимание



В случай, че водогрейният котел е модел Bisolid 18, то пелетната горелка серия Bisolid GP 25_V hc трябва да бъде настроена така, че да не превишава номиналната топлинна мощност на котела.

ЗАБЕЛЕЖКИ:

- В ръководството на пелетна горелка с ръчно почистване серия Bisolid GP xx_V hc са пояснени степените на топлинната мощност и начина на настройка.
- В ръководството на автоматизираната горелка за пелети са посочени параметрите, които участват в настройката на нейната работа - тяхната промяна следва да става само от обучен сервизен техник.
- Настройката на топлинната мощност на системата: водогреен пелетен котел серия Bisolid и пелетна горелка серия Bisolid GP xx_V hc се извършва чрез първоначална настройка на работните параметри на пелетната горелка – извършва се от обучен оторизиран сервизен техник.



Внимание

Производителят си запазва правото да променя стойностите на тези параметри, без да е длъжен да информира предварително за това своите клиенти.

6.2.6. НОМИНАЛЕН РЕЖИМ НА РАБОТА НА КОТЕЛА

След извършване на процеса на стартиране на автоматизираната горелка за пелети с ръчно почистване серия Bisolid GP xx_V hc (пелетите са успешно разпалени) и котелът серия Bisolid е загрял циркуляционната вода в отоплителната инсталация и самата отоплителна инсталация се е темперирала може да се приеме, че системата е в режим на номинална работа. В този режим може да се правят финални настройки на работа на отделните модули от системата.

В режим на номинална топлинна мощност се извършва т.н. “топла проба” на съоръжението и на отоплителната инсталация съгласно действащите нормативни разпоредби.

ЗАБЕЛЕЖКИ:

- При използване на циркуляционна помпа за реализиране на преноса на топлинна енергия от пелетния котел към отоплителната инсталация не се препоръчва температурата на връщащата (“студената”) вода да бъде по-ниска от 60°C, тъй като има възможност за възникване на локално (в топлообменника на котела) преохлаждане на димните газове и кондензиране на водната пара, която е краен продукт от изгаряне на горивото.
- Не се препоръчва продължителна експлоатация на съоръжението при топлинна мощност по-ниска от минималната, посочена в Таблица 4.1, тъй като такива режими на работа не са ефективни и икономични.
- При необходимост от продължителна работа на котел серия Bisolid в режими с топлинна мощност по-ниска от номиналната, фирмата-производител препоръчва монтиране и свързване на топлоакумулатор (буферен съд) към отоплителната система, за да се осигури нейната ефективна, икономична и надеждна работа.
- При първо пускане на пелетен котел серия Bisolid в експлоатация може да се получи кондензиране на водни пари по нагревните повърхности на топлообменника. Този еднократен процес не предизвиква проблеми в работата на съоръжението.

6.3. РЕГУЛИРАНЕ НА ТОПЛИННАТА МОЩНОСТ НА КОТЕЛА

Регулирането на топлинната мощност на пелетен котел серия Bisolid се извършва чрез настройка на режима на работа на пелетната горелка с ръчно почистване серия Bisolid GP xx_V hc.



Внимание

При промяна на вида на използваното гориво (например при промяна на категорията на пелетите) е възможно да се наложи промяна на степента на топлинната мощност на горелката.

6.4. НАМАЛЯВАНЕ НА ТОПЛИННАТА МОЩНОСТ НА КОТЕЛА

Осъществява се чрез намаляване на степента на топлинната мощност на горелката. За подробна информация виж ръководството на горелката.



Внимание

Да не се намалява топлинната мощност на горелката под минималната за системата, защото в такива режими нейната ефективност и надеждност е намалена.

6.5. УВЕЛИЧАВАНЕ НА ТОПЛИННАТА МОЩНОСТ НА КОТЕЛА

Осъществява се чрез увеличаване на степента на топлинната мощност на горелката. За подробна информация виж ръководството на горелката.



Внимание

Да не се увеличава топлинната мощност на горелката над номиналната за системата, защото в такива режими нейната ефективност и надеждност са намалени и има възможност за превишаване на топлинното натоварване на отделни модули и детайли, поради което е възможно да се стигне до аварийни ситуации и термични деформации.

6.6. НАСТРОЙКА НА ГОРИВНИЯ ПРОЦЕС

Пелетната горелка с ръчно почистване серия Bisolid GP xx_V hc е предварително настроена за постигане на оптимални работни параметри и по принцип не е необходимо да бъде настройвана. Настройката на процеса на горене е задача, която се извършва от обучени оторизирани техник. Настройката на горивния процес, реализиран от автоматизираната горелка за пелети трябва да осигуряват параметри на димните газове, съгласно нормите на стандарт БДС EN 303-5:2012 и данните за работа на системата.

6.7. СПИРАНЕ РАБОТАТА НА КОТЕЛА

Чрез спиране работата на пелетната горелка серия Bisolid GP xx_V hc се извършва спиране на цялата система. Подробна информация за това е посочена в ръководството на пелетна горелка с ръчно почистване серия Bisolid GP xx_V hc.

Освен посочения по-горе начин спиране на работата на системата може да стане и като се използва ключа „СТАРТ”, монтиран на интерфейсия панел на пелетния котел серия Bisolid. Възстановяване на работата на системата става като се включи този ключ отново.



Внимание

Забранява се спиране на съоръжението по време на работа от захранващия ключ „POWER”. Препоръчителното спиране, чрез ключ „СТАРТ” на котела или от дисплея на горелката, осигурява контролирано и безопасно спиране. Работата на вентилаторите в този случай след стоп команда, гарантира готовност за следващ старт и съхранява работоспособността на фотосензора.

В случай, че не е необходима работа на системата, то тогава трябва да се извърши почистване на котела и горелката от пепелта, отложена по техните повърхности, имащи пряк достъп до димните газове.



Указание

Режимът на спиране на пелетната горелка с ръчно почистване серия Bisolid GP xx_B hc е описан подробно в нейното ръководство.



Внимание

При условие, че системата бъде спряна от експлоатация трябва да се направи цялостно почистване на пепелта от топлообменните стени на котела и от зоната на горене на горелката, защото пепелта има корозионно действие върху стоманените повърхности, което намалява експлоатационния живот на съоръженията. Също така в края на отоплителния сезон освен цялостно почистване на системата трябва да се извърши и профилактика от специализиран сервиз. Спазването на тези процедури дават възможност да се осигури дълъг експлоатационен срок на модулите от системата и тяхната надеждна работа.

6.8. АВАРИЙНО СПИРАНЕ РАБОТАТА НА КОТЕЛА

Възможно е при експлоатация на системата да възникнат ситуации, при които отделни нейни модули (водогрейният котел или пелетната горелка) да преминат в режим на авария. Някои ситуации от този род се отчитат от съответните датчици на модулите от системата и автоматично се изпълнява процедура по предотвратяване на аварийната ситуация.



Внимание

При възникване на ситуация на авария – прегряване на водогрейния котел серия Bisolid се активира и аварийния термостат, намиращ се на интерфейсия панел на котела. Трябва да се установи причината за възникване на тази авария и да се предприемат съответните мерки. Този термостат трябва ръчно да се превключи, като се отбие неговата предпазна капачка и се натисне до превключване бутона му, след което отново се завива предпазната капачка. Също така трябва да се рестартира автоматизираната горелка за пелети серия Bisolid GP xx_B hc – извършва се чрез изключване и отново включване с ключа „POWER”, намиращ се на интерфейсия панел на котела.



Внимание

При възникване на аварийна ситуация в работата на автоматизираната пелетна горелка серия Bisolid GP xx_B hc, тя преминава в аварийен режим, като се спира нейната работа и се изписва информация на нейния дисплей. В такива случаи трябва да се провери в ръководството на горелката значението на показвания на дисплея код за грешка и да се предприемат мерки, които също са описани в ръководството на горелката.

Внимание



В случай, при който системата е в аварийен режим и такъв не е описан нито в ръководството на автоматизираната горелка за пелети серия Bisolid GP xx_V hc, нито в това ръководство, трябва да се потърси помощ от фирмата, която сервизира и обслужва тази система.

6.9. ОБСЛУЖВАНЕ И НАСТРОЙКА НА КОТЕЛА

Необходимо е потребителят да се запознае подробно с предоставените ръководства за монтаж, експлоатация и поддръжка на котела и на автоматизираната горелка за пелети с ръчно почистване серия Bisolid GP xx_V hc, а също така и с начина на работа на системата, с начина на нейната настройка и регулиране и с методиката за обслужване на нейните модули в т.ч.:

- Начин на зареждане на бункер с пелети - пелетите се изсипват в бункер, от който горивоподаващият шнек на пелетната горелка отнема гориво и го подава към основния модул на горелката.
- Начин на почистване на котела от пепелта.
- Начин на почистване на пепелта, намираща се върху скарата на горелката – след изключване на системата и охлаждането на котела и горелката до безопасни стойности на температурата на повърхностите им, трябва да се отвори вратата на печната камера, да се извади скарата на горелката, да се почисти от натрупаната пепел и да се върне скарата ѝ на нейното място, след което да се затвори и вратата на печната камера на котела.

Почистването на пепелта трябва да се извършва с лични предпазни средства – ръкавела, ръкавици и подходящо облекло. Препоръчително е периодично (поне веднъж на 72 часа) клиентът временно да изключва автоматизираната горелка за пелети серия Bisolid GP xx_V hc по начина, описан в нейното ръководство, да изчака достатъчно време (препоръчително е да изчака около 30 минути), докато котелът се охлади до безопасни стойности на температурата на неговите повърхности и след почистване на вътрешните топлообменни повърхности от натрупаната пепел, да изнесе извън котела пепелта, събрана в контейнера, намиращ се на дъното на топлообменника, след което по обратен ред да се затвори вратата и капаците на котела, да почисти горелката и след това да я включи, по описания начин в нейното ръководство.

Указание



Вратата на печната камера се затваря с дръжка. Препоръчително е да не се натяга с голяма сила, за се съхрани еластичността на уплътняващото въже. Отварянето става като дръжката се завърти в посока на часовниковата стрелка (за да се отвори е необходимо да се подвигне рамото на дръжката нагоре).

Фигура 6.1. Почистване на пепелта от стените на котела.



Фигура 6.2. Почистване на пепелта от котела.



Отваря се вратата на пещната камера и се изважда контейнера за пепелта, която се намира на дъното на котела, пепелният остатък се събира в огнеупорни (или други подходящи) съдове, след това се поставя на място контейнера за пепелта и обратно се затваря врата, поставят се на място и другите капаци на котела.

Внимание



Редовното почистване на нагревните повърхности на котела и на повърхостите на горивната зона на горелката, осигурява надеждната и икономична работа на съоръженията и условия за дълъг срок на експлоатация на модулите от системата.

Почистването на пелетна горелка серия Bisolid GP xx_V hc трябва да се извършва според необходимостта и работните условия от веднъж седмично до веднъж дневно.

Внимание



Броят и честотата на почистванията на пелетната горелка зависят от голяма степен от качеството на използваните дървесни пелети. Горивото е необходимо да отговаря на стандарт EN 14961-2, клас ENplus-A1.

Пелетната горелка серия Bisolid GP xx_V hc се почиства в следните случаи:

- По време на работа на пелетната горелка:
 - Пелетната горелка може да бъде почиствана и по време на работа. При този начин на почистване се изхвърля малка доза неизгоряло гориво, но предимството е, че не е необходимо никакво изчакване, т.е. почистването може да стане веднага по желание на клиента. Горелката е програмирана да продължи работа след този вид почистване.
- Почистване на пелетната горелка без прекъсване на работата на изделието:
 - Когато изделието не работи от зададена към него програма, например дневен или седмичен програматор.
 - Когато изделието не работи и е в режим на изчакване поради достигната температура.
- При изключване на пелетната горелка:
 - Когато изделието е изключено от потребителя, необходимо е изчакване за пълното изгаряне на остатъчното гориво съгласно параметрите посочени в ръководството на пелетната горелка.



Внимание

Почистването на пелетната горелка, което се извършва отвън с помощта на механизъм за почистване, не изисква лични предпазни средства.

6.10. ГАРАНЦИЯ И ГАРАНЦИОННИ УСЛОВИЯ

Обръщаме внимание на потребителите, че въвеждането в експлоатация и сервизното обслужване на всички модификации пелетни котли серия Bisolid, трябва да се извършват от специализирана монтажна фирма. В противен случай, евентуалната гаранционна рекламация няма да бъде призната. Рекламации се правят непосредствено след констатиране на дефекта. Производителят си запазва правото на промени, свързани с техническото оптимизиране на изделията. Срокът на предоставяната гаранция е посочен в гаранционната карта, която се предоставя като основна принадлежност към пелетния котел и се обуславя от прецизното спазване на указанията от настоящото ръководство за монтаж и експлоатация. Купувачът следва да подаде евентуална рекламация в писмена форма към продавача или директно към производителя.

Производителят гарантира за правилната и безотказна работа на изделията от системата само при спазени изискванията за монтаж и експлоатация при въвеждане в действие и при обслужване.

Гаранцията на водогреен пелетен котел серия Bisolid започва от датата на попълване и подпечатване на гаранционните карти на всяко едно от изделията.

ГАРАНЦИЯТА НА КОТЕЛА НЕ ВАЖИ в следните случаи:

- Повреди по котела, причинени от неправилно съхранение, транспорт и/или разтоварване, които не са организирани от фирмата-производител.
- Аварии, причинени от природни бедствия (земетресения, пожари, наводнения и др.).
- Не са спазени условията за монтаж, експлоатация и периодична поддръжка, посочени в настоящата инструкция.
- Правен опит за отстраняване на дефекта от купувача или от други неупълномощени лица.

- Промени в конструкцията на съоръжението.
- Неправилно извършени топлотехнически изчисления на проекта, по който е реализирана системата.
- Повреди поради фактори, за които производителят не носи вина/над които няма контрол.
- Смущения и повреди, които не са причинени от самия водогреен пелетен котел серия Bisolid, но са довели до поява на повреда в тяхната конструкция.

Всеки гаранционен ремонт трябва да бъде записан в гаранционната карта на съответното изделие.

Гаранционният срок се прекъсва за периода от време от рекламацията до отстраняване на повредата на съответното изделие от системата.

Гаранционният срок на съоръжението е 24 (двадесет и четири) месеца.

Гаранцията важи само при представена фактура и оригинална гаранционна карта.

Указание



Автоматизираната горелка за пелети серия Bisolid GP xx_B hc е придружена от собствена гаранционна карта и е необходимо тя също да бъде попълнена.

6.11. ДЕЙСТВИЯ СЛЕД ПРИКЛЮЧВАНЕ НА ЖИЗНЕНИЯ ЦИКЪЛ НА СИСТЕМАТА

След приключване жизнения цикъл на модулите от системата, унищожаването им става по начин, щадящ околната среда. За целта системата се разкомплектова и отделните модули и елементи от нея се предават в пунктовете за обратно изкупуване като вторични суровини, при спазване принципите на разделното събиране на отпадъци.

7. ОТСТРАНЯВАНЕ НА НЕИЗПРАВНОСТИ

При наличие на неизправност в работата на системата трябва да се познават проблемите и начините за тяхното отстраняване. В ръководството на автоматизираната горелка за пелети с ръчно почистване серия Bisolid GP xx_V hc е посочена таблица, в която се третираат неизправностите ѝ и начините за тяхното отстраняване. В следващата таблица се допълва тази информация с данни, които биха били от помощ на краен клиент/сервизен техник.

Таблица 7.1. Описание на неизправностите в работата на котела и начините за тяхното отстраняване.

N	НЕИЗПРАВНОСТ	ПРИЧИНА	РЕШЕНИЕ
1.	Ниска температура в отопляваните помещения	Недостатъчна топлинна мощност	Необходима е настройка на степента на топлинна мощност на горелката
		Ниска температура на заданието на температурата на циркуляционната вода в котела	Необходимо да се повиши стойността на заданието на температурата на циркуляционната вода
		Ниска температура на заданието на стайния термостат (ако е свързан такъв)	Необходимо е да се повиши заданието за температурата на стайния термостат
2.	Висока температура в отопляваните помещения	Висока температура на заданието на температурата на циркуляционната вода термостат на котела	Необходимо да се намали стойността на заданието на температурата на циркуляционната вода (препоръчително е минимално до 60°C)
		Висока степен на топлинната мощност на пелетната горелка	Необходима е настройка на степента на топлинна мощност на горелката
		Висока температура на заданието на стайния термостат (ако е свързан такъв)	Необходимо е да се намали заданието за температурата на стайния термостат
3.	Котелът е включен, но няма горивен процес	Няма задание за работа	Да се провери заданието за работа от стайния термостат и от превключвателя "СТАРТ". Виж и описанието на горелката
4.	Трудно запалване на пелетите	Пелети с ниско качество	Необходима е подмяна на горивото, вероятно тяхната влажност е по-висока от необходимата за нормална работа на съоръжението
5.	Запалване на горивото е придружено със силен шум	Недостатъчна тяга на комина	Необходимо е да се вземат мерки за увеличаване на тягата *. Да се почисти комина, да се провери за уплътняване и наличие на пропуски, да се потърси сервизна помощ

РЪКОВОДСТВО ЗА МОНТАЖ, ЕКСПЛОАТАЦИЯ И ПОДДРЪЖКА

6.	Прегряване на котела	Липса на топлинен товар или неправилна настройка на степента на топлинна мощност на горелката или работата на отоплителната инсталация	Необходима е проверка за правилната работа на отоплителната инсталация и евентуална настройка на параметрите на работа – извършва се от специалист. След охлаждане на съоръжението и отстраняване на проблема се деактивира аварийния термостат (отвива се предпазното капаче, натиска се бутона и отново се навива капачето), след което с рестартиране се пуска системата
7.	Няма запалване на горивото	Липса на пелети в бункера	Бункерът за гориво трябва да се зареди с пелети
		Липса на пелети в зоната на горелката	Може чрез рестартиране на горелката да се поднови процеса на първоначално разпалване на горивото. В такъв случай препоръчително е да се промени времето за подаване на първоначална доза – извършва се от специалист
		Наличие на пелети в горелката, но не са запалени или са изгоряли и отново липсва горивен процес	Ако е повреден нагревателя от горелката, чрез който се реализира разпалването на горивото, то той трябва да бъде подменен. Ако нагревателят работи, тогава трябва да се проверят или променят настройките на режима на работа на горелката - извършва се от специалист
		Неправилна работа на фотосондата на горелката	Да се провери състоянието на фотосондата на горелката, да се почисти или подмени при необходимост. Виж ръководството на горелката
8.	Пламъкът на горивния процес е “мътен” и коминът дими	Пелети с ниско качество	Необходима е подмяна на пелетите, вероятно тяхната влажност е по-висока от необходимата за нормална работа
		Неподходяща настройка на параметрите на работа на горелката	Необходима е настройка на параметрите на работа на горелката – извършва се от специалист
9.	Наличие на неизгоряло гориво в контейнера за пепелта на котела	Неефективно изгаряне на горивото	Необходима е настройка на параметрите на работа на горелката – извършва се от специалист
10.	Висока температура на димните газове (ако е монтиран термометър)	Замърсени топлообменни повърхности	Необходимо е почистване на топлообменните повърхности на котела

РЪКОВОДСТВО ЗА МОНТАЖ, ЕКСПЛОАТАЦИЯ И ПОДДРЪЖКА

11.	Поява на кондензат на водни пари по нагревните повърхности на пещната камера на котела	Ниска температура на подаващата вода	Необходима е настройка на термостата на циркуляционната помпа. Препоръчително е температурата за работа на циркуляционната помпа да е минимум 65°C
12.	Поява на дим в котелното помещение след известен период на експлоатация	Непълно уплътнение на капците на котела, на вратата на пещната камера и евентуално на фланеца, към който е монтирана горелката	Необходимо е напасване на вратата и капците, подмяна на уплътняващите възета или изолацията между горелката и фланеца на котела и/или притягане на горелката към котела – извършва се от квалифициран техник
13.	Загряване на тръбата за подаване на пелети на пелетната горелка	Недостатъчна коминна тяга или замърсено съоръжение	Необходимо е да се направи почистване на съоръжението, евентуално на комина. Възможно решение е монтирането на допълнителен вентилатор за димни газове и/или промяна на комина *
14.	Загряване на тръбата за подаване на пелети на горелката и активиране на аварийния и термостат	Ниска коминна тяга или замърсено съоръжение	Необходимо е да се направи почистване на съоръжението, евентуално на комина. Необходимо е рестартиране на горелката. Възможно решение е монтирането на допълнителен вентилатор за димни газове и/или промяна на комина *
15.	Други, не описани по-горе неизправности		Необходима е консултация с и/или намесата на сервизен техник

* При работни стойности на коминната тяга под минималната, предписана за надеждна работа на котела е задължително да се монтира димосмукателен вентилаторен модул.



Внимание

Изборът, монтажа и присъединяването на вентилаторна група за димни газове трябва да се извърши от техническо правоспособно и обучено лице.

8. ЕЛЕКТРИЧЕСКА СХЕМА НА ВОДОГРЕЕН КОТЕЛ BISOLID В СИСТЕМА С ПЕЛЕТНА ГОРЕЛКА BISOLID GP XX_B hc

На Фигура 8.1. е дадена принципната електрическа схема на таблото за управление на водогреен пелетен котел серия Bisolid, работещ в система с пелетна горелка с ръчно почистване серия Bisolid GP xx_B hc.



Внимание

Конекторите CONN1 - CONN3 и NTC сензорът са в котела.
TD – термо диск (върху входящата тръба на горелката) – 95° C.
Отстранете моста в CONN2, когато използване стаен термостат!
Използвайте само контакта на стайния термостат. Да не се подава външно напрежение!

Фигура 8.2 представя електрическата схема на свързване на пелетна горелка с ръчно почистване серия Bisolid GP xx_B hc към панела с конектори, разположен в задната част на водогреен пелетен котел серия Bisolid.



Указание

Принципната електрическа схема на пелетна горелка с ръчно почистване серия Bisolid GP xx_B hc е посочена в нейното ръководство за монтаж, експлоатация и поддръжка.



Внимание

Всички дейности по електрическата инсталация на пелетната горелка, извършване на настройки, при които се свалят капацити и други елементи, защитаващи срещу допир с тоководещи части, трябва да се извършват само от правоспособно лице.

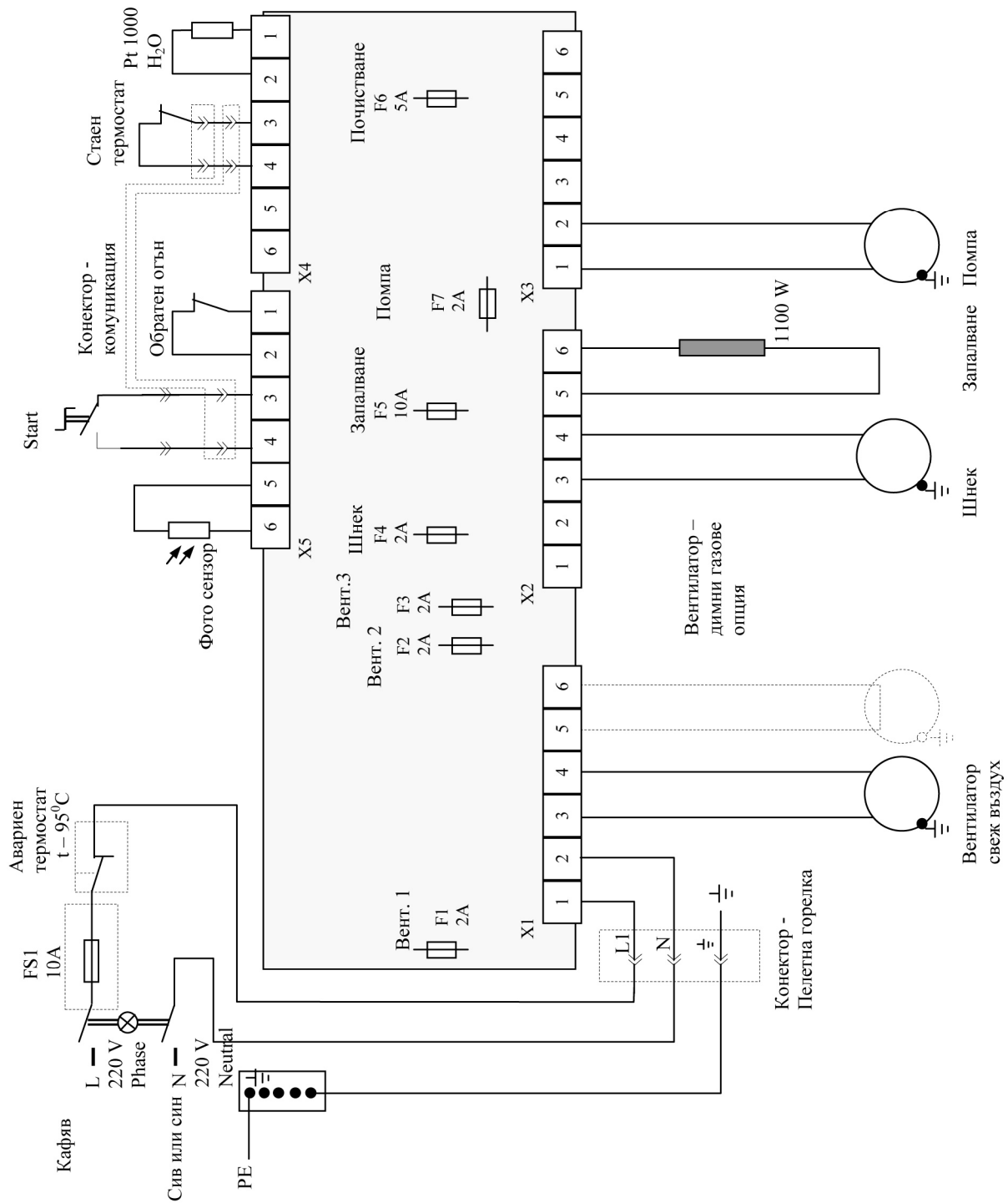


Внимание

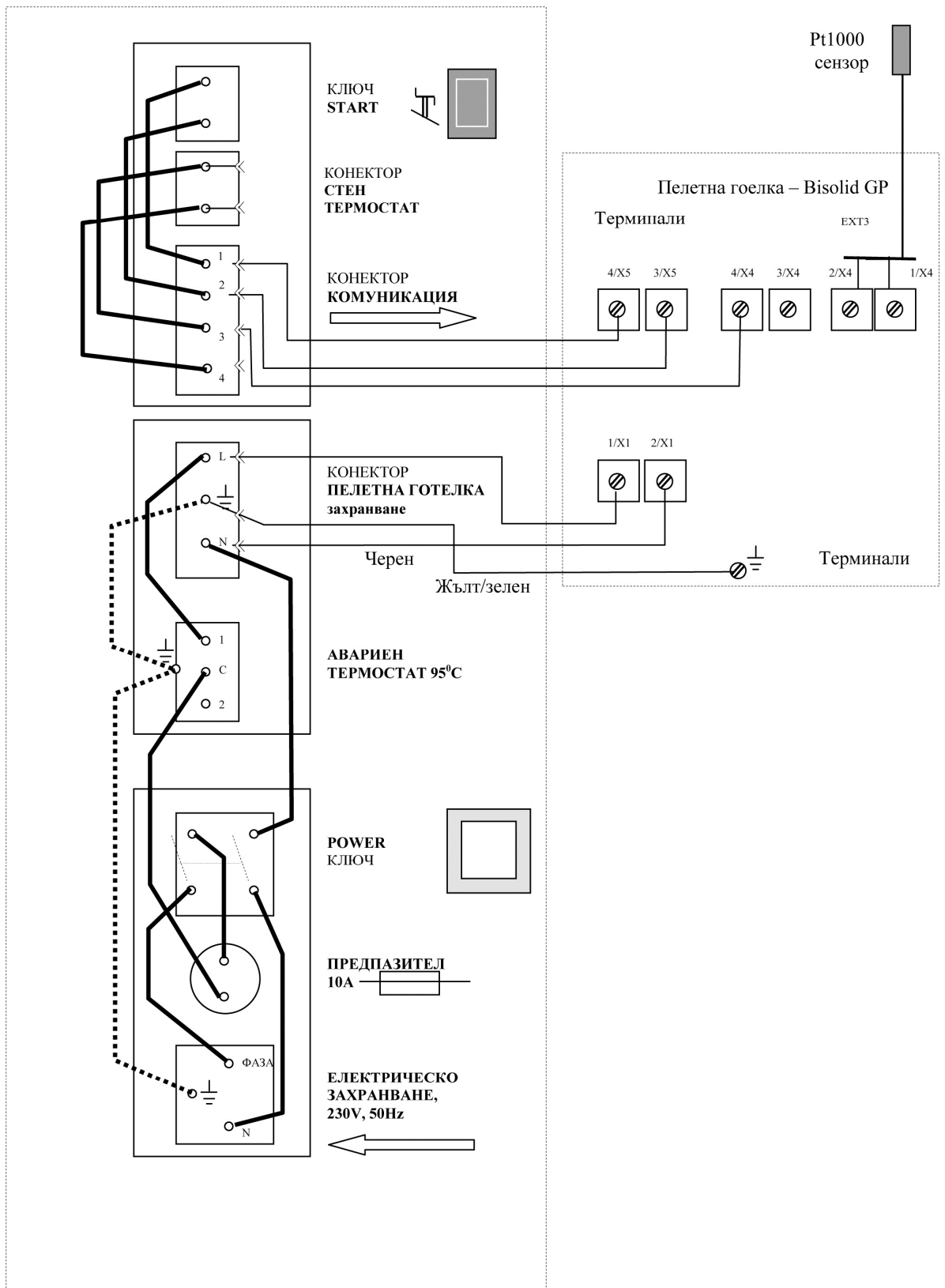
Поставянето на NTC сензора е задължително в гилзата намираща се в тръбата за изходяща топла вода със скоба.
Това е операция, свързана с безопасността и трябва да се извърши от обучено лице!

РЪКОВОДСТВО ЗА МОНТАЖ, ЕКСПЛОАТАЦИЯ И ПОДДРЪЖКА

Фигура 8.1. Принципната електрическа схема на таблото за управление на водогреен пелетен котел Bisolid, работещ в система с пелетна горелка Bisolid GP xx_V hc.



Фигура 8.2. Електрическа схема на панела с конектори за свързване на пелетната горелка.



Доставчик:	
Адрес:	
гр.	
ул.	
Tel.:	
Fax.:	
http://	

Запазваме си правото на технически промени!